

# 新竹市 114 學年度國中技藝教育課程

## 學生技藝競賽試務手冊

### 目 錄

壹、計畫 .....	1
貳、各職群代碼一覽表、參加人數及錄取名額 .....	4
參、各職群競賽內容與評分標準 .....	5
肆、各職群術科抽題結果總表 .....	40
伍、各職群學科、術科考場及時間分配表 .....	42
陸、各職群准考證號與試場一覽表 .....	43
柒、交通路線及時刻表 .....	65



## 壹、計畫

### 新竹市 114 學年度國中技藝教育課程 學生技藝競賽實施計畫

#### 壹、依據

- 一、國民中學技藝教育課程實施參考指引。
- 二、教育部國民及學前教育署 113 年 4 月 30 日修正發布「教育部國民及學前教育署補助辦理國民中學生涯發展教育及技藝教育相關經費作業原則」

#### 貳、目的

- 一、加強學生學習動機與興趣，增進學習成效及提昇技能水準。
- 二、提升學生團隊合作、問題解決、跨領域技能等能力的培養，建立學生的自我成就感。
- 三、藉由國中技藝教育課程技藝競賽活動，相互觀摩、分享教學經驗，提昇教學品質。
- 四、藉由競賽活動，使競賽成績優異學生，經由技優學生甄審及保送入學辦法升讀高中職校，擴大學生進路發展管道，以吸引更多職業性向的學生參與。

#### 參、辦理單位

- 一、指導單位：教育部國民及學前教育署。
- 二、主辦單位：新竹市政府。
- 三、承辦單位：光復高中、新竹高工、磐石高中、富禮國中、光武國中、東泰高中、仰德高中及仁德醫專。
- 四、協辦單位：新竹市辦理國中技藝教育課程之學校。

#### 肆、競賽職群(主題)

序號	職 群 別	承辦學校
1	餐旅職群-中餐組	東泰高中
2	餐旅職群-西餐組	光復高中
3	食品職群-烘焙組	仰德高中
4	家政職群-美容組	光復高中
5	家政職群-幼保組	光復高中
6	家政職群-美髮組	東泰高中
7	動力機械職群	光復中學
8	商業與管理職群	光復高中
9	設計職群-基礎描繪組	光復高中
10	電機與電子職群-基本電子應用組	光復高中
11	電機與電子職群-基本工業配線組	磐石高中



12	電機與電子職群-基本室內配線組	東泰高中
13	機械職群	新竹高工
14	化工職群-玻璃工藝組	富禮國中
15	醫護職群	試務-仁德醫專 場地-光武國中

### 伍、114 學年度國中技藝教育課程開班情形

學期	開班數	人數	職群數	備註
上學期	38	841	10	含合作班、自辦班及專班
下學期	32	800	10	

### 陸、參加對象

新竹市立國中選讀 114 學年度國中技藝教育專班及抽離式技藝教育課程（含自辦班、合作班）之九年級學生，限由選讀過之職群中擇一為競賽職群。

### 柒、報名方式及日期

- 一、報名方式：由各國中輔導處統一逕向光復高中報名，報名截止日期過後不得更改。
- 二、報名日期：115 年 3 月 2 日(星期一)至 3 月 6 日(星期五)下午 17 時止。

### 捌、競賽日期與競賽地點

- 一、學科競賽日期：統一於 115 年 4 月 16 日(星期四) 上午 9:10~10:00。
- 二、術科競賽日期：統一於 115 年 4 月 16 日(星期四)
  - (一)餐旅職群(中餐組) 10:20 起每梯次 50 分鐘 10:20-15:00。
  - (二)餐旅職群(西餐組) 10:10 起每梯次 40 分鐘 10:20-11:50。
  - (三)食品職群(烘焙組) 10:20 起每梯次 60 分鐘。10:10 考場介紹 10:20-13:00
  - (四)家政職群(美容組) 10:10-11:40。
  - (五)家政職群(幼保組) 10:10-12:10。
  - (六)家政職群(美髮組) 10:10-12:20 (含解說 10 分鐘)。
  - (七)設計職群(基礎描繪組) 10:20-12:20。
  - (八)商業與管理職群 10:10-12:00。
  - (九)動力機械職群 10:10 起每梯次 25 分鐘(含 5 分鐘換場) 10:10-11:30。
  - (十)電機與電子職群(基本電子應用組) 10:10-12:30(含解說 20 分鐘)。
  - (十一)電機與電子職群(基本工業配線組) 10:10-11:50。(含解說 10 分鐘)。
  - (十二)電機與電子職群(基本室內配線組) 10:10-11:50。
  - (十三)機械職群 10:10-12:10。

(十四)化工職群(玻璃工藝組) 10:10-14:30。(12:00-13:00 為午餐用餐時間)

(十五)醫護職群 10:10-12:30。10:10 起每梯次 20 分鐘。

三、競賽地點：各承辦學校。

## 玖、競賽方式

競賽以個人組報名為主，採計競賽時各單項成績，含學、術科。

## 拾、命題範圍

一、學科(佔 30%)：

(一) 各職群(組)學科題庫試題 200 題抽 90 題，職業安全衛生及工作倫理與道德共同題目 60 題中抽 10 題。

(二)命題以各職群概論為出題範圍。

二、術科(佔 70%)：由各職群承辦學校依職群學習主題選定 1-2 個，為求「加廣」之職業試探思維，以各學習主題內較基礎之內容為命題方向，於 2/23 前請承辦學校校長抽題，並將須操作之競賽學習主題試題公告技藝教育資源中心網站，商業與管理職群則於考試當天再抽題。

三、技藝教育資源中心 114 年 12 月 19 日(星期五)將各職群(主題)學科、術科題庫公告於技藝教育資源中心網站(<https://reurl.cc/yAly78>)。

## 拾壹、評審

由各職群(主題)承辦單位遴聘評審委員，進行評審工作，每一職群(主題)以三名為原則，評審委員之聘任應注意迴避原則。

## 拾貳、頒獎典禮

訂於 115 年 5 月 21 日(星期四)下午 13:00 舉行頒獎典禮暨成果展活動，承辦單位得將競賽獲獎之作品(實物或照片等)，配合頒獎典禮辦理成果展示。

## 拾參、錄取名額及獎勵

每一職群(主題)各錄取 1 至 6 名各 1 名及佳作數名為原則，總錄取名額佔該職群(主題)報名人數 30%為上限。獲獎之獎勵如下：

(一)學生：參與競賽獲獎學生，由新竹市政府發給獎狀，並於獎狀內註記職群名稱及獲得之獎項、名次。於不限制分發區域下，得輔導分發升讀高中職實用技能學程，或依中等以上學校技藝能優良學生甄審及保送入學辦法規定進入高中職就讀。

(二)承辦單位：承辦單位有功人員由市府發文至各校，由各校本權責辦理敘獎。

## 拾肆、經費來源

由教育部國民及學前教育署補助，不足額由新竹市政府自籌經費。

拾伍、本計畫由市府核可後實施，修正時亦同。



## 貳、各職群代碼一覽表、參加人數及錄取名額

職群名稱	職群代碼	報考人數	得獎人數	試場
餐旅職群 (中餐組)	01	65	20	東泰高中
餐旅職群 (西餐組)	02	15	5	光復高中
食品職群 (烘焙組)	03	40	12	仰德高中
家政職群 (美容組)	04	18	5	光復高中
家政職群 (幼保組)	05	5	2	
家政職群 (美髮組)	06	22	7	東泰高中
動力機械職群	07	6	2	光復高中
商業與管理職群	08	21	6	
設計職群 (基礎描繪組)	09	37	11	
電機與電子職群 (基本電子應用)	10	30	9	
電機與電子職群 (基本工業配線)	11	18	5	磐石高中
電機與電子職群 (基本室內配線)	12	6	2	東泰高中
機械職群	13	19	6	新竹高工
化工職群 (玻璃工藝組)	14	24	7	富禮國中
醫護職群	15	56	17	光武國中
總計		382	116	

## 參、各職群競賽內容與評分標準

### 餐旅職群(中餐組)

一、競賽人數：65 人

二、競賽內容：

(一)學科：採選擇題形式，共 100 題，佔競賽總成績 30%，1 題 1 分，共 100 分，試題由題庫中亂數選取，選擇題答錯不倒扣。

(二)術科：採實際操作，佔競賽總成績 70%。

三、競賽命題範圍：

(一)學科：1.職業安全衛生、工作倫理與職業道德、環境保護、節能減碳題庫選擇共 60 題，抽 10 題為考題。

2.中餐丙檢學科題庫選擇共 200 題，抽 90 題為考題。

(二)術科：『三絲淋蒸蛋』及『竹筍炒肉絲』，兩題抽一題為考題，製作 6 人份，限時 50 分鐘完成(含善後工作)。

四、競賽時間：

(一) 學科：筆試 50 分鐘 (4 月 16 日 09:10~10:00)

(二) 術科：實作 50 分鐘 (4 月 16 日 10:20~15:00)

五、術科評分標準：

完成時間記錄		
項 目	百分比	實得分數
(一) 衛生流程	40%	
(二) 成品觀感	30%	
(三) 取量刀工	20%	
(四) 火候調味、操作技術	10%	
總 分	100%	
注意事項: 1.完成者，重做者不予計分。 2.逾時者不予計分。		

◎未於時間內完成善後工作者，術科成績一律以零分計。

◎總分相同時成績之比序：(1)術科成績 (2)學科成績 (3)衛生流程  
(4)成品觀感 (5) 取量刀工 (6) 火候調味、操作技術。



衛生流程評分項目：請考生列為特別注意事項

目	監評內容	扣分標準
一般規定	1.以衣物拭汗者。	10 分
	2.如廁時，著工作衣帽者（僅須脫去圍裙、廚帽）。	10 分
	3.未依規定使用正方毛巾、抹布者。	4 分
洗滌	1.洗滌餐器具時，未依下列先後處理順序者：瓷碗盤，配料碗盤盆，鍋具，烹調用具(菜鏟、炒杓、大漏杓、調味匙、筷)刀具(即菜刀，其他刀具使用前消毒即可)，砧板，抹布。	10 分
	2.洗滌食材，未依下列先後處理順序者：乾貨(如香菇、蝦米...)加工食品類(素，如沙拉筍、酸菜...)加工食品類(葷，如皮蛋、鹹蛋、生鹹鴨蛋、水發魷魚...蔬果類(如蒜頭、生薑...)、豬肉	10 分
	3. 食材未徹底洗淨者：毛、根、皮、尾、老葉殘留者。	4 分
	4.洗滌各類食材時，地上遺有前一類之食材殘渣或多量水漬者。	4 分
切割	1.切割生食食材，未依下列先後順序處理者：乾貨(如香菇、蝦米...)，加工食品類(素，如沙拉筍、酸菜...)，加工食品類(葷，如皮蛋、鹹蛋、生鹹鴨蛋、水發魷魚...)，蔬果類(如蒜頭、生薑...)，豬肉	10 分
	2.切割妥當之食材未分類置於盛物盤或容器內者(川燙熟後不同類可併放)。	4 分
	3.每一類切割過程後及切割完成後未將砧板、刀及手徹底洗淨者。	4 分
調理、烹調	1.烹調用油達發煙點或著火，且發煙或燃燒情形持續進行者。	10 分
	2.將砧板做為置物板或墊板用途，並有交互污染之虞者。	4 分
	3.菜餚成品未有良好防護或區隔措施致遭污染者(如交叉汙染、噴濺生水)。	4 分
	4.未以專用潔淨布巾、紙擦拭用具、物品及手者。	4 分
	5.烹調時有污染之情事者： 1.烹調用具置於台面或熟食匙、筷未置於熟食器皿上。 盛盤菜餚或盛盤食材重疊放置、成品食物有異物者、以烹調用具就口品嚐、未以合乎衛生操作原則品嚐食物、 2.食物掉落未處理等。	4 分
熟食切割	配戴衛生手套操作熟食而觸摸其他生食或器物，或將用過之衛生手套任意放置而又重複使用者。	4 分
清理	1.工作結束後，未徹底將工作檯、水槽、爐檯、器具、設備及工作區之環境清理乾淨者(即時間內未完成)。	4 分
	2. 拖把、廚餘桶、垃圾桶置於清洗食物之水槽內清洗者。	4 分
	3.垃圾未攜至指定地點堆放者(如有垃圾分類規定，應依規定辦理)。	4 分
其他	操作過程，有交互污染情事者。	10 分

## 餐旅職群(西餐組)

一、競賽人數：15 人

二、競賽內容：

(一)學科：採選擇題形式，共 100 題，佔競賽總成績 30%，1 題 1 分，共 100 分，試題由題庫中亂數選取，選擇題答錯不倒扣。

(二)術科：採實際操作，佔競賽總成績 70%。

三、競賽命題範圍：

(一)學科：1.職業安全衛生、工作倫理與職業道德、環境保護、節能減碳題庫選擇共 60 題，抽 10 題為考題。

2.西餐丙檢學科題庫選擇共 200 題，抽 90 題為考題。

(二)術科：「火腿乳酪恩利蛋」及「西班牙恩利蛋」兩題抽一題為考題，製作 1 人份，限時 40 分鐘完成(含善後工作)

四、競賽時間：

(一) 學科：筆試 50 分鐘 (4 月 16 日 09:10~10:00)

(二) 術科：實作 40 分鐘 (4 月 16 日 10:10~11:50)

五、術科評分標準：

完成時間記錄		
項 目	百分比	實得分數
(一) 衛生	25%	
(二) 成品外觀	25%	
(三) 火候調味	25%	
(四) 操作技術	25%	
總 分	100%	
注意事項: 1.完成者，重做者不予計分。 2.逾時者不予計分。		

◎未於時間內完成善後工作者，術科成績一律以零分計。

◎總分相同時成績之比序：(1)術科成績 (2)學科成績 (3)操作技術  
(4)衛生 (5)成品外觀 (6)火候調味



## 食品職群(烘焙組)

一、競賽人數：40 人

二、競賽內容：

(一)學科：採選擇題形式，共 100 題，佔競賽總成績 30%，1 題 1 分，共 100 分，試題由題庫中亂數選取，選擇題答錯不倒扣。

(二)術科：採實際操作，佔競賽總成績 70%。

三、競賽命題範圍：

(一)學科：1.職業安全衛生、工作倫理與職業道德、環境保護、節能減碳題庫選擇共 60 題，抽 10 題為考題。

2.烘焙丙檢學科題庫選擇共 200 題，抽 90 題為考題。

(二)術科：限用麵糊重 650 公克含 10%損耗，製作 16 顆『奶油空心餅(泡芙)』及限用 0.4 公斤麵團製作兩種花樣成品各 20 片以上『擠花小西餅』，兩題抽一為考題，限時 60 分鐘完成(含善後工作)。

四、競賽時間：

(一) 學科：筆試 50 分鐘 (4 月 16 日 09:10~10:00)

(二) 術科：實作 60 分鐘 (4 月 16 日 10:20~13:00)

五、術科評分標準：

完成時間記錄		
項 目	百分比	實得分數
(一)大小一致	25%	
(二)外表色澤	25%	
(三)內部口感	25%	
(四)操作技術	25%	
總 分	100%	
注意事項: 1.完成者，重做者不予計分。 2.逾時者不予計分。		

◎未於時間內完成善後工作者，術科成績一律以零分計。

◎總分相同時成績之比序：

(1)術科成績 (2)學科成績 (3)操作技術 (4)大小一致 (5)外表色澤  
(6)內部口感

## 家政職群(美容組)

一、競賽人數：18 人

二、競賽內容：

(一)學科：採選擇題形式，共 100 題，佔競賽總成績 30%，1 題 1 分，共 100 分，試題由題庫中亂數選取，選擇題答錯不倒扣。

(二)術科：採實際操作，佔競賽總成績 70%。

三、競賽命題範圍：

(一)學科：1.職業安全衛生、工作倫理與職業道德、環境保護、節能減碳題庫選擇共 60 題，抽 10 題為考題。

2.美容學科題庫及美髮學科題庫各 100 題，共 200 題為題庫，抽 90 題為考題，比例各佔百分之五十。

(二)術科：「花卉設計」、「卡通造型」及「風景」指甲彩繪設計(以水性及壓克力顏料之彩繪為主)，三題抽一題為考題，考試時間為 90 分鐘。

四、競賽時間：

(一) 學科：筆試 50 分鐘 (4 月 16 日 09:10~10:00)

(二) 術科：實作 90 分鐘 (4 月 16 日 10:10~11:40)

五、術科評分標準：

項 目	百分比	實得分數
(一) 構圖	30%	
(二) 顏色搭配	30%	
(三) 創意表現	30%	
(四) 乾淨度	10%	
合計總分(100%)		
◎指甲彩繪造型注意事項：1.不可事先擦指甲油。2.甲片需統一規格。3.不准於現場參考圖片或照片。		
◎創作要領：在甲片彩繪表現各種造型，如：花卉、卡通、風景...等等依術科主題表現圖案。		

◎總分相同時成績之比序：(1)術科成績 (2)學科成績 (3)構圖  
(4)顏色搭配 (5)創意表現 (6)乾淨度



## 家政職群(幼保組)

一、競賽人數：5 人

二、競賽內容：

(一)學科：採選擇題形式，共 100 題，佔競賽總成績 30%，1 題 1 分，共 100 分，試題由題庫中亂數選取，選擇題答錯不倒扣。

(二)術科：採實際操作，佔競賽總成績 70%。

三、競賽命題範圍：

(一)學科：1.職業安全衛生、工作倫理與職業道德、環境保護、節能減碳題庫選擇共 60 題，抽 10 題為考題。

2.幼兒保育學科題庫選擇題共 200 題，抽 90 題為考題。

(二)術科：1 為協助小班幼兒 ( 3-4 歲 ) 盡早適應幼兒園生活，學習生活常規 ( 如鞋子擺放、吃飯、睡覺、刷牙、上廁所等 )，請設計一個「棒偶故事」供他們學習上述「生活常規」。限時 120 分鐘完成。

2.作品要求:

(1)製作兩個適合故事操作的棒偶。。

(2)設計符合故事內容的背景一面。

(3)故事的內容適合 3-4 歲小朋友。

(4)故事的內容要包含至少一個符合試題學習的技巧。

(5)需完成「作品說明表」撰寫。

四、競賽時間：

(一) 學科：筆試 50 分鐘 (4 月 16 日 09:10~10:00)

(二) 術科：實作 120 分鐘 (4 月 16 日 10:20~12:20)

## 五、術科評分標準：

項目	百分比	備註(評分依據)
1. 成品 (1)棒偶 60%。(2)背景 15%。	75%	切合主題、創意表現、製作技巧、實用性
2.作品說明表	15%	故事合理性、理解難易度
3.工作態度及善後工作	10%	桌面、地板清潔整理；剩餘材料收拾整理

總分相同時成績之比序：(1)術科成績 (2)術科完成時間 (3)學科成績

## 六、相關規定

- (一)個人工具不得當材料使用，否則不予計分。
- (二)完成作品連同作品說明表一起放置在封口透明袋 ( B4 ) 內。
- (三)作品說明表請務必詳細填寫，未填寫者將於評分項目「內容說明與實用」中扣 10 分。
- (四)作品完成後，需清理桌面及周圍環境，並將試題以及考場所提供的工具與材料全部交回。未收拾者，「工作態度及善後工作」之分項成績不予計分。

## 七、術科承辦單位提供器具表

名稱	數量	名稱	數量	名稱	數量
1.剪刀	一把	8.書寫用筆 ( 藍、黑 )	各一支	15.白色 A4 影印紙	兩張
2.鋸齒剪刀	一把	9.鉛筆	一支	16.自黏性標籤	一張
3.美工刀	一把	10.橡皮擦	一個	17.三角板 ( 15cm )	一組
4.長尺 ( 30 公分 )	一把	11.修正帶	一個	18.垃圾袋	一個
5.圓規 ( 基本型 )	一個	12.切割版	一塊	19.工具籃	一個
6.訂書機 ( 10 號 )	一個	13.封口透明袋 ( B4 )	一個		
7.訂書針 ( 10 號 )	一盒	14.抽取式衛生紙	一包		



## 家政職群(美髮組)

一、競賽人數：22 人

二、競賽內容：

(一)學科：採選擇題形式，共 100 題，佔競賽總成績 30%，1 題 1 分，共 100 分，試題由題庫中亂數選取，選擇題答錯不倒扣。

(二)術科：採實際操作，佔競賽總成績 70%。

三、競賽命題範圍：

(一)學科：1.職業安全衛生、工作倫理與職業道德、環境保護、節能減碳題庫選擇共 60 題，抽 10 題為考題。

2.美容學科題庫及美髮學科題庫各 100 題，共 200 題為題庫，抽 90 題為考題，比例各佔百分之五十。

(二)術科：創意編髮，利用單股、雙股、三股或三股加編、多股編髮來自由創作，無須做頸部裝飾。

1.少女髮型 2.宴會髮型 3.新娘髮型，三題抽一題為考題，考試時間為 120 分鐘。

四、競賽時間：

(一) 學科：筆試 50 分鐘 (4 月 16 日 09:10~10:00)

(二) 術科：實作 120 分鐘 (4 月 16 日 10:10~12:10)

五、術科評分標準:

項 目	百分比	實得分數
(一) 編髮技巧	30%	
(二) 亮度	20%	
(三) 創意	20%	
(四) 整體美感	20%	
(五) 衛生行為	5%	
(六) 工作態度	5%	
合計總分(100%)		

◎創意編髮造型注意事項：1.假髮可於競賽前事先梳順。2.不可於假髮上抹油、髮蠟之類似產品。3 造型完成後只限噴考場提供髮麗香。

◎創作要領：在假人頭上表現各種造型，如：少女、宴會、新娘髮型，依術科主題表現造型。

◎總分相同時成績之比序：(1)術科成績 (2)學科成績 (3)編髮技巧

(4)亮度 (5)創意 (6)整體美感 (7)衛生行為 (8)工作態度。

家政職群(美髮組)術科評分表

項目\職類		美髮組(少女髮型、宴會髮型、新娘髮型)
		三抽一
術科考題內容		得分
評 分 標 準	(一) 編髮技巧(利用單股、雙股、三股或三股加編、多股編髮來自由創作編髮造型)	30%
	(二) 亮度(髮絲表面的光澤感與整潔度)	20%
	(三) 創意(結合巧思和設計等創造出獨特性、藝術感)	20%
	(四) 整體美感(呈現和諧之結構比例的視覺效果)	20%
	(五) 衛生行為(編髮後桌面整潔、工具收拾等)	5%
	(六) 工作態度(操作過程展現認真專業的態度)	5%
	合計總分(100%)	
<p>◎<b>創意編髮造型注意事項：</b></p> <p>1.假髮可於競賽前事先梳順。2.不可於假髮上抹油、髮蠟之類似產品。3 造型完成後只限噴考場提供髮麗香。</p> <p>◎<b>創作要領：</b></p> <p>在假人頭上表現各種造型，如：少女、宴會、新娘髮型，依術科主題表現造型。</p> <p>◎<b>總分相同時成績之比序：</b></p> <p>(1)術科成績 (2)學科成績 (3)編髮技巧 (4)亮度 (5)創意 (6)整體美感 (7)衛生行為 (8)工作態度。</p>		



## 動力機械職群

一、競賽人數：6 人

二、競賽內容：

(一)學科：採選擇題形式，共 100 題，佔競賽總成績 30%，1 題 1 分，共 100 分，試題由題庫中亂數選取，選擇題答錯不倒扣。

(二)術科：採實際操作，佔競賽總成績 70%。

三、競賽命題範圍：

(一)學科：1.職業安全衛生、工作倫理與職業道德、環境保護、節能減碳題庫選擇共 60 題，抽 10 題為考題。

2.機車學科題庫 100 題，汽車學科題庫 100 題，共 200 題，抽 90 題為考題。

(二)術科：二題選一題為考題

1.機車檢修：更換汽缸蓋、凸輪軸及正時齒輪。車種:GY6

2.更換鼓式剎車來令片總成。車種 光陽鼓式煞車。

3.考試時間為 20 分鐘(每一梯次)。

四、競賽時間：

(一) 學科：筆試 50 分鐘 (4 月 16 日 09:10~10:00)

(二) 術科：實作 20 分鐘/梯次 (4 月 16 日 10:10~11:30)

五、成績比序及術科評分表：

(一)總分相同時成績之比序：(1)術科成績 (2)術科完成時間 (3)學科成績

(二)術科評分表：

## 114 學年度國中技藝競賽動力機械職群術科評分表

### 第一題：更換汽缸蓋、凸輪軸及正時齒輪

得分	
----	--

姓名\_\_\_\_\_ 檢定編號\_\_\_\_\_ 評審員簽章\_\_\_\_\_

評 審 項 目		評 定		備註
		配分	得分	
完成時間	限時 20 分鐘內完成( )分( )秒			
一、完成時間 40%	1. 5 分內完成	40	( )	
	2. 5 分 01 秒 ~ 8 分內完成	35	( )	
	3. 8 分 01 秒 ~ 10 分內完成	30	( )	
	4. 10 分 01 秒 ~ 12 分內完成	25	( )	
	5. 12 分 01 秒 ~ 14 分內完成	20	( )	
	6. 14 分 01 秒 ~ 16 分內完成	15	( )	
	7. 16 分 01 秒 ~ 18 分內完成	10	( )	
	8. 18 分 01 秒 ~ 20 分內完成	5	( )	
	9. 超過 20 分	0	( )	
二、工作技能 60%	1. 能於拆卸前對正壓縮上死點記號。	8	( )	
	2. 能正確釋放或拆卸正時鏈條張力器。	4	( )	
	3. 能正確拆卸正時齒輪 ( 鏈輪 )。	4	( )	
	4. 能正確將正時鏈條固定 ( 防止鏈條脫落 )。	4	( )	
	5. 能正確拆卸凸輪軸及汽缸蓋。	4	( )	
	6. 能於組合前清潔凸輪軸及相關構件。	4	( )	
	7. 能於組合前依廠家規範潤滑規定部位構件。	4	( )	
	8. 能正確安裝凸輪軸及汽缸蓋(頭)(對正記號)。	8	( )	
	9. 能正確安裝正時鏈條與齒輪(對正記號)。	8	( )	
	10. 能正確安裝 ( 調整 ) 鏈條張力器。	4	( )	
	11. 11.能正確安裝及鎖緊汽缸蓋與凸輪鏈輪螺絲扭力。	8	( )	
三、工作安全與態度 ( 本部分採扣分方式，最多扣至本題 0 分)	1. 操作完成，必須維持整潔狀態，違者	扣 5 分	( )	記錄事實
	2. 工具、儀器使用後必須歸定位，違者	扣 5 分	( )	
	3. 有危險動作及損壞工作物，違者	扣 10 分	( )	
	4. 有重大違規者。	本題 0 分	( )	



# 114 學年度國中技藝競賽動力機械職群術科評分表

## 第二題：更換鼓式剎車來令片總成

得分	
----	--

姓名 \_\_\_\_\_ 檢定編號 \_\_\_\_\_ 評審員簽章 \_\_\_\_\_

評 審 項 目	評 定		備註	
	配分	得分		
完成時間	限時 20 分鐘內完成 ( )分( )秒			
一、完成時間 40%	1. 5 分內完成	40	( )	
	2. 5 分 01 秒 ~ 8 分內完成	35	( )	
	3. 8 分 01 秒 ~ 10 分內完成	30	( )	
	4. 10 分 01 秒 ~ 12 分內完成	25	( )	
	5. 12 分 01 秒 ~ 14 分內完成	20	( )	
	6. 14 分 01 秒 ~ 16 分內完成	15	( )	
	7. 16 分 01 秒 ~ 18 分內完成	10	( )	
	8. 18 分 01 秒 ~ 20 分內完成	5	( )	
	9. 超過 20 分	0	( )	
二、工作技能 60%	1. 正確拆卸排氣管或消音器。	3	( )	
	2. 正確拆卸輪軸承螺帽。	3	( )	
	3. 正確拆卸煞車調整螺帽。	3	( )	
	4. 正確調整剎車臂角度。	6	( )	
	5. 正確檢查剎車相關構件。	3	( )	
	6. 組合前清潔剎車來令及相關構件。	3	( )	
	7. 組合前依廠家規範潤滑規定部位。	3	( )	
	8. 正確安裝剎車來令總成。	6	( )	
	9. 正確安裝剎車鼓及輪軸承螺帽(依廠家規定扭力)。	6	( )	
	10. 正確安裝排氣管或消音器及試漏檢查。	6	( )	
	11. 正確調整剎車自由間隙及測試剎車作用。	6	( )	
	12. 剎車放鬆時不拖曳。	12	( )	
三、工作安全與態度(本部分採扣分方式，最多扣至本題 0 分)	1. 操作完成，必須維持整潔狀態，違者	扣 5 分	( )	記錄事實
	2. 工具、儀器使用後必須歸定位，違者	扣 5 分	( )	
	3. 沒有危險動作及損壞工作物，違者	扣 10 分	( )	
	4. 有重大違規者。	本題 0 分	( )	
合計		100 分		

## 商業與管理職群

### 一、 競賽人數：21 人

### 二、 競賽內容：

(一)學科：以選擇題施測，共 100 題，總分 100 分，答對 1 題得 1 分，答錯不倒扣，佔競賽總成績 30%。

(二)術科：

1. 英文輸入：以 TQC 輸入練習軟體之英文輸入項目施測，輸入成績為正確一個字得 1.25 分，錯誤一個字倒扣 0.25 分；佔術科總成績 20%。
2. 文書處理：以軟體應用題組之文書處理項目施測，操作軟體為 MS Office Word 2021 版本，總分 100 分，佔術科總成績 80%。文書處理與英文輸入兩項成績合計佔競賽總成績 70%。

### 三、 競賽命題範圍：

(一)學科：1.職業安全衛生、工作倫理與職業道德、環境保護、節能減碳題庫選擇共 60 題，抽 10 題為考題。

2.以**商業概論**選擇題 200 題，題庫中抽出 90 題為考題。

3.在 200 題題庫中，簡易題型佔 60%，適中題型佔 30%，偏難題型佔 10%。

(二)術科：1.英文打字(以 TQC 輸入輔助教學暨認證系統 V2025 軟體施測)(佔 20%):測驗時間 10 分鐘，設定平均每分鐘 80 字為 100 分，每字 1.25 分，錯誤一個字倒扣 0.25 分，由軟體內建題組為考題。

2.電腦軟體應用丙級檢定(佔 80%):『題組一』及『題組二』文書處理部分，二題抽一題為考題，文書處理軟體為 MS Office Word 2021 版本，測驗時間 100 分鐘。

3.考試時間為 110 分鐘(含英打 10 分鐘及文書處理 100 分鐘)。

### 四、 競賽時間：

(一) 學科：筆試 50 分鐘 (4 月 16 日 09:10~10:00)

(二) 術科：實作 110 分鐘 (4 月 16 日 10:10~12:00)

### 五、 競賽成績排名規則：

(一)依照總成績由高至低排定名次。

(二)競賽總分相同時之成績比序為 (1)術科總成績 (2)學科成績(3)術科文書處理項目完成繳件順序。

### 六、 附件：文書處理評分表



# 新竹市國中技藝教育課程學生技藝競賽術科評分表

職群：商業管理群

競賽項目：文書處理

完成繳卷時間： 時 分

繳件排序：

- 1、 以下各項扣分標準依參賽人實作狀況予以評分。
- 2、 本標準採扣分方式，以 100 分為滿分，0 分為最低分。
- (1)不符合題組內有 ★ 的說明條件，以每題為單位扣 50 分。
- (2)不符合題組內有 ◎ 的說明條件，以每題為單位扣 20 分。
- (3)不符合題組內有 ● 的說明條件，以每項目為單位扣 10 分。
- (4)不符合題組內有 △ 的說明條件，以每段落或以圖為單位扣 5 分。
- (5)不符合題組內有 ※ 的說明條件，以每字為單位扣 3 分。

註：以「正」字記錄每個扣分符號的次數。

扣 分 項 目	★ 50 分	◎ 20 分	● 10 分	△ 5 分	※ 3 分	小計
扣 分 次 數						
扣 分 合 計						
總 分						

## 設計職群(基礎描繪組)

一、 競賽人數：37 人

二、 競賽內容：

(一)學科：採選擇題形式，共 100 題，佔競賽總成績 30%，1 題 1 分，共 100 分，試題由題庫中亂數選取，選擇題答錯不倒扣。

(二)術科：採實際操作，佔競賽總成績 70%。

三、 競賽命題範圍：

(一)學科：1.職業安全衛生、工作倫理與職業道德、環境保護、節能減碳題庫選擇共 60 題，抽 10 題為考題。

2.以色彩學、設計基礎、設計概論題庫為學科考題，以選擇題 200 題為題庫，抽 90 題為考題。

(二)術科：以花卉與昆蟲為主題,作線條及色彩造型分割,並以廣告顏料平塗方式完成於 8 開西卡紙上,色彩表現可以單色色塊或漸層色塊表現之。

說明：1.作品範圍 21cm x 18cm，以「橫式」方式表現，可依設計需要適當超出範圍。

四、 競賽時間：

(一) 學科：筆試 50 分鐘 (早上 09:10~10:00)

(二) 術科：實作 120 分鐘 (早上 10:20~下午 12:20)

五、 術科評分標準：滿分 100 分

項 目		得分	備註
基本造型設計	1	創意造型(50%)	
	2	技法表現(40%)	
	3	畫面工整與乾淨(10%)	
總分 ( 100% )			

備註：總分相同時成績之比序：(1)術科成績 (2)學科成績

(3)術科「創意造型」單項成績 (4)術科「技法表現」單項成績



六、承辦單位提供用具：

2B 鉛筆	圓規
橡皮擦	紙膠帶(24mm)
直尺 2 支 (30cm、50cm)	平塗筆 3 支( #1 #3 #7 )
調色盤 21 格	廣告顏料 12 色
三格筆洗	抹布

七、注意事項：

- 1.紙膠帶使用規範:僅限使用於 21cm x 18cm 之四邊,作答區不可使用紙膠帶輔助平塗,一旦發現以試場違規論處,該科零分計算。
- 2.比賽期間禁止隨意走動交談及相互借用工具。
- 3.除試場提供之工具外,不得使用或攜帶其他工具進入試場,一旦發現以試場違規論處,該科零分計算。

## 電機與電子職群(基本電子應用組)

一、競賽人數：30 人

二、競賽內容：

(一)學科：採選擇題形式，共 100 題，佔競賽總成績 30%，1 題 1 分，共 100 分，試題由題庫中亂數選取，選擇題答錯不倒扣。

(二)術科：採實際操作成品設計與製作，佔競賽總成績 70%。

三、競賽命題範圍：

(一)學科：1.職業安全衛生、工作倫理與職業道德、環境保護、節能減碳題庫選擇共 60 題，抽 10 題為考題。

2.電子學、基本電學、數位邏輯、電腦概論學科選擇題 200 題為題庫，抽 90 題為考題。

(二)術科：由上課內容為考題命題範圍，抽選兩題為術科題目，題目為【閃爍燈警報器】及【簡易數位音樂盒】，兩考題抽一題為技藝競賽考題，考試時間為 120 分鐘。

四、競賽時間：

(一) 學科：筆試 50 分鐘 (4 月 16 日早上 09:10~10:00)

(二) 術科：講解 10 分鐘 (4 月 16 日早上 10:10~10:30)

實作 120 分鐘 (4 月 16 日早上 10:30~12:30)

五、術科評分標準：依各題目評分標準評分，若總成績相同時，以完成電路全部功能時間較少者為優。

六、相關規定

(一)考生於檢查電子元件期間不得開始焊接、將元件插接於電路板、自行攜帶其他器具進場。違者經術科監評老師發現將不予評分。

(二)考生於檢查電子元件期間請確實清點電子零件數量、規格是否正確。電子零件如有缺損請提出更換不扣分，如已進入開始術科測驗時間才提出更換或補發電子零件，將依更換或補發電子零件總類數量扣總分。

(三)更換主動性元件(電晶體)每個扣 5 分、喇叭每個扣 4 分、LED 每個扣 3 分、電阻器、電容器其他元件每個扣 2 分。



七、術科承辦單位提供器具表：

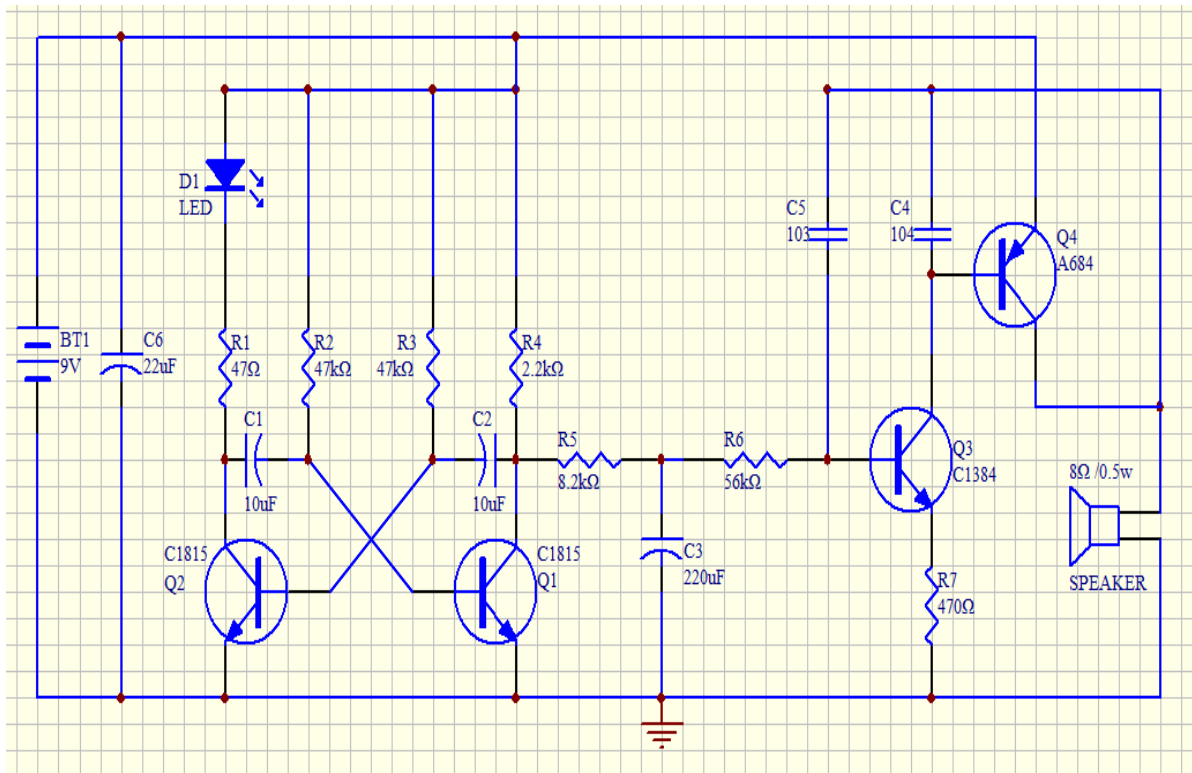
1.承辦單位提供每位學生器具如下表:

項次	器具名稱	規 格	數 量	備註
1	尖嘴鉗	符合電子實習使用	1 支	
2	斜口鉗	符合電子實習使用	1 支	
3	電烙鐵(30W)	符合電子元件焊接實習使用	1 支	
4	吸錫器	符合電子實習使用	1 支	

2.考生自行夾帶器具或材料進入競賽場地者，成績以 0 分計算。

## 試題一：閃爍燈與警報器

### 一、電路圖



### 二、功能說明

1. 考生完成電路製作後，將電源 DCV 9V 輸入電路，不穩態多諧振盪器開始振盪。
2. 電路 LED 燈持續閃爍與警報聲響起。

### 三、實習材料

項次	元件	規格	數量	項次	元件	規格	數量
1	電晶體	C1815	2	13	電容器	220 $\mu$ f/16v	1
2	電晶體	C1384	1	14	電容器	22 $\mu$ f/16v	1
3	電晶體	A684	1	15	LED	3~30mA 5 $\phi$	1
4	電阻器	47k $\Omega$	2	16	電池扣	DCV 9V 專用	1
5	電阻器	56k $\Omega$	1	17	喇叭	8 $\Omega$ 0.5W	1
6	電阻器	8.2k $\Omega$	1	18	接喇叭線	10cm	2
7	電阻器	2.2k $\Omega$	1	19	萬用板	14*24	1
8	電阻器	470 $\Omega$	1	20	單心裸銅線	0.5mm/100 cm	1
9	電阻器	47 $\Omega$	1	21	焊錫	0.8mm/120cm	1
10	電容器	0.1 $\mu$ f	1	22	雙面泡棉膠	1cm*1cm	1
11	電容器	0.01 $\mu$ f	1	23	方形電池	DCV9V	1
12	電容器	10 $\mu$ f/16v	2				



#### 四、評分欄

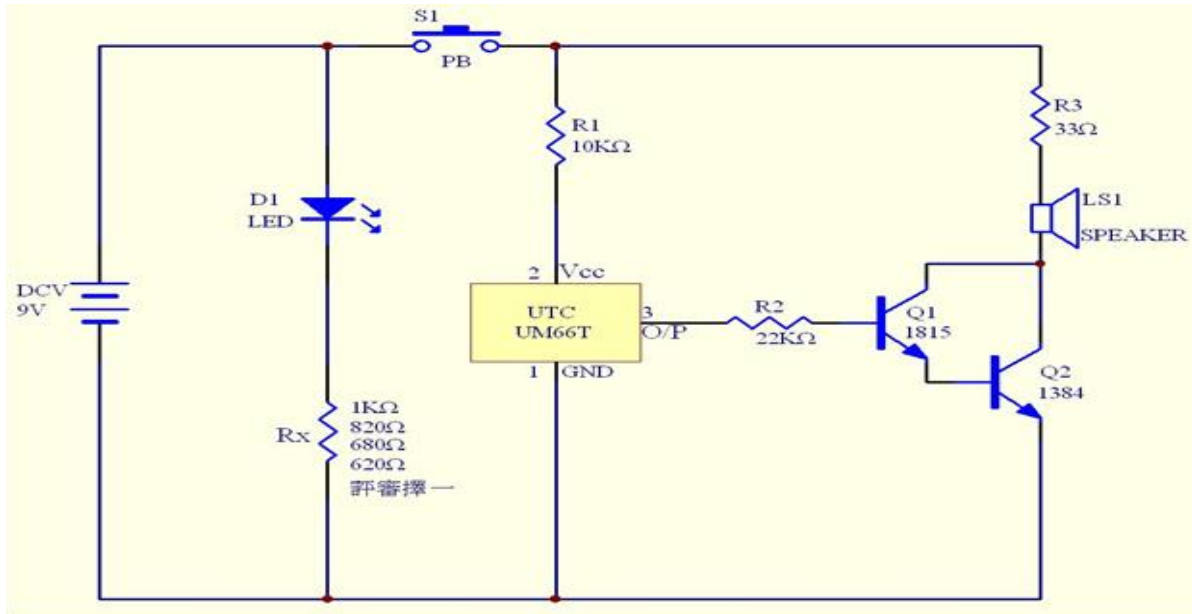
評分欄

作品完成時間：\_\_\_\_\_

項次	評 分 項 目	得 分
1	功能(60%) 1. 電路圖所有電子零件都必須按照電路圖安裝與製作成電子電路，每少安裝一個元件扣總分 5 分 2. 重大缺失不予評分 簽名： 放棄 / 逾時未完成 / 其他原因：	
2	時間(10%)(10、8、6、4、2、0 分) 第一位完成全功能者得 10 分，第二位起分數遞減 2 分。 第 6 位(含)之後完成全功能者時間分不予給分計算。	
3	元件配置(元件面、焊接面、跳線)(10%) 1. 電晶體須架高 3~5mm 2. 電阻器、電解質電容器需平貼焊接、電池扣需固定 未依規定焊接每一元件扣總分 5 分	
4	焊接技巧(10%) 1. 電路製作需將導線上的焊點完成焊接滿點焊接，漏焊、銳角、不符合工業電子焊接規範和點每一焊點扣總分 1 分。	
5	工作安全(元件燒毀、更換)(10%) 1. 競賽正式開始後每更換一個 電晶體扣總分 5 分、 喇叭扣總分 4 分、LED 扣總分 3 分、 其餘被動性元件每個扣總分 2 分。 2. 評分時(含離開競賽場地時)未完成打掃工作桌扣總分 3 分。	
總 分		

## 試題二：簡易數位音樂盒

### 一、電路圖



### 二、試題說明：

1. 考生完成基礎焊接與電路量測工作。
2. 考生完成辨識色碼電阻及使用音樂 IC，運用達靈頓電路輸出數位音樂。
3. 考試當天  $R_x$  電阻值由評分老師，由公告的四個電阻器  $1k\Omega$ 、 $820\Omega$ 、 $680\Omega$ 、 $620\Omega$ 。當場抽籤(四選一)公告決定電阻器  $R_x$  值。並請考生將這個電阻器安裝在電路板上，其餘三個電阻器不使用。考生若將  $R_x$  電阻器安裝錯誤電阻值，重大缺失於評分表扣總分 10 分。

### 三、功能說明

1. 學生完成電路製作後，自行接上直流電壓 9V，可使 LED1 燈亮起。
2. 按下 PB 按鈕開關(ON)，音樂聲開始演奏響起數位音樂。
3. 放開 PB 按鈕開關(OFF)，音樂停止演奏。



#### 四、簡易數位音樂盒材料表

項次	元 件	規 格	數量	項次	元 件	規 格	數量
1	電晶體	C1815	1	11	按鈕開關	N.O 型(2PIN)	1
2	電晶體	C1384	1	12	LED	紅色 3~30mA 5φ	1
3	電阻器	22kΩ/ 0.5W	1	13	電池扣	DCV 9V 專用	1
4	電阻器	10kΩ/ 0.5W	1	14	喇叭	8Ω/0.5W	1
5	電阻器	1kΩ/ 0.5W	1	15	接喇叭線	10cm(多芯線)	2
6	電阻器	820Ω/ 0.5W	1	16	萬用板	14*24	1
7	電阻器	680Ω/ 0.5W	1	17	單心裸銅線	0.3mm/100 cm	1
8	電阻器	620Ω/ 0.5W	1	18	焊錫	0.8mm/120cm	1
9	電阻器	33Ω/ 0.5W	1	19	雙面泡棉膠	1cm*1cm	1
10	音樂 IC	UTC UM66T 或同 丙級工業電子音樂 盒規格品	1	20	方形電池	DCV9V	1

## 五、 評分欄

評分欄

作品完成時間： \_\_\_\_\_

項次	評 分 項 目	得 分
1	<p>功能(60%)</p> <p>1. 電路圖所有電子零件都必須按照電路圖安裝與製作成電子電路，每少安裝一個元件扣總分 5 分</p> <p>2. RX 電阻器安裝錯誤電阻值，重大缺失扣總分 10 分。</p> <p>3. 重大缺失不予評分 簽名： 放棄 / 逾時未完成 / 其他原因：</p>	
2	<p>時間(10%)(10、8、6、4、2、0 分)</p> <p>第一位完成全功能者得 10 分，第二位起分數遞減 2 分。 第 6 位(含)之後完成全功能者時間分不予給分計算。</p>	
3	<p>元件配置(元件面、焊接面、跳線)(10%)</p> <p>1. 音樂 IC、電晶體須架高 3~5mm</p> <p>2. 電阻器、電解質電容器需平貼焊接、喇叭、電池扣需固定未依規定焊接每一元件扣總分 5 分</p>	
4	<p>焊接技巧(10%)</p> <p>1. 電路製作需將導線上的焊點完成焊接滿點焊接，漏焊、銳角、不符合工業電子焊接規範和點每一焊點扣總分 1 分。</p>	
5	<p>工作安全(元件燒毀、更換)(10%)</p> <p>1. 競賽正式開始後每更換一個主動性元件 音樂 IC、電晶體扣總分 5 分、 喇叭扣總分 4 分、LED 扣總分 3 分、 其餘被動性元件每個扣總分 2 分。</p> <p>2. 評分時(含離開競賽場地時)未完成打掃工作桌扣總分 3 分。</p>	
總 分		



## 電機與電子職群(基本工業配線組)

一、競賽人數：18 人

二、競賽內容：

(一)學科：採選擇題形式，共 100 題，佔競賽總成績 30%，1 題 1 分，共 100 分，試題由題庫中亂數選取，選擇題答錯不倒扣。

(二)術科：採實際操作，佔競賽總成績 70%。

三、競賽命題範圍：

(一)學科：1.職業安全衛生、工作倫理與職業道德、環境保護、節能減碳題庫選擇共 60 題，抽 10 題為考題。

2.工業配線試題 200 題選擇題抽 90 題為考題。

(二)術科：工業配線之『工業配線一』、『工業配線二』，二題選一題為考題，考試時間為 90 分鐘。

備註：1.工業配線一：鐵捲門正逆轉控制。

2.工業配線二：順序啟動反序停止控制

四、競賽時間：

(一) 學科：筆試 50 分鐘 (4 月 16 日 09:10~10:00)

(二) 術科：講解 10 分鐘 (4 月 16 日 10:10~10:20)

實作 90 分鐘 (4 月 16 日 10:20~11:50)

五、術科評分標準：

完成時間紀錄			
項 目	百分比	實得分數	備 註
線路功能	60%		
導線連接	10%		
配線美觀	10%		
工作安全	10%		
時間分數	10%		
合計總分 100%			

備註：總分相同時成績之比序：(1)術科成績 (2)學科成績 (3)完成時間

## 電機與電子職群(基本室內配線組)

一、競賽人數：6 人

二、競賽內容：

(一)學科：採選擇題形式，共 100 題，佔競賽總成績 30%，1 題 1 分，共 100 分，試題由題庫中亂數選取，選擇題答錯不倒扣。

(二)術科：採實際操作，佔競賽總成績 70%。

三、競賽命題範圍：

(一)學科：1.職業安全衛生、工作倫理與職業道德、環境保護、節能減碳題庫選擇共 60 題，抽 10 題為考題。

2.室內配線試題 200 題選擇題抽 90 題為考題。

(二)術科：室內配線之『S 管』、『U 管』，二題選一題為考題，考試時間為 90 分鐘，考生不得自帶工具。

四、競賽時間：

(三) 學科：筆試 50 分鐘 (4 月 16 日 09:10~10:00)

(四) 術科：講解 10 分鐘 (4 月 16 日 10:10~10:20)

實作 90 分鐘 (4 月 16 日 10:20~11:50)

五、術科評分標準：

完成時間紀錄			
項 目	百分比	實得分數	備 註
線路功能	60%		
配管尺寸及美觀	10%		
工整度	10%		
工作安全	10%		
時間分數	10%		
合計總分 100%			

備註：總分相同時成績之比序：(1)術科成績(2)學科成績(3)完成時間



## 新竹市 114 學年度國民中學技藝教育課程競賽-術科評分表

### 【電機與電子職群-基本室內配線組】-東泰高中

參賽學生姓名：

應考日期： 年 月 日

准考證號碼：

考場及場次： 教室 場

成品成績：

崗位：

競賽開始時間(S)		操作時間(E-S) (成績同分時·比 序用)	
競賽完成時間(E)			

#### 評分項目表

項目	評分標準	扣分標準			實扣 分數
		每處 扣分	本項最 高扣分	本項扣分	
1	故意損壞競賽場地設備者。	100	100		
2	具有舞弊行為或攜帶未經許可之工具(如:PVC管彎管輔助工具彈簧)或更改已配妥之線路或器具等,經監評人員在表內登記有具體事實者。	100	100		
3	未能在限定時間內完工(含配線未穿入導線管)。	100	100		
4	未注意安全致使自身或他人受傷而無法繼續工作。	100	100		
5	因施工不良而損壞器具以致不能通電。	100	100		
6	電燈分路或插座功能不符:(1)無電壓;(2)電壓不符;(3)未能符合題意說明。	80	80		
7	因施工不良而損壞器具但能通電。	60	60		
8	有下列情形之一者:(1)線路短路或漏電;(2)管路破裂間隙超過2mm;(3)導線管內連接;(4)接地線以外之連接接頭未纏絕緣膠帶。	10	60		
9	器具選擇或裝置不當有下列情形之一者:(1)規格不符;(2)不同接線盒內之器具或管線有互調情形;(3)手捺開關引接被接地導線控制。	10	60		
10	PVC管施工不良情形者:(1)燒焦或裂痕(2)凹凸變形;(3)彎扁為原管徑之2/3以下。	10	60		

11	導線管有下列未施工情形者：(1)偏移彎頭(off-set)；(2)擴管；(3)喇叭口。	10	60	
12	交頭接耳、隨意談論者	10	60	
13	未接地：(1)插座接地極；(2)出線盒。	10	60	
14	工作態度部分有下列情形之一者：(1)未戴安全帽；(2)未配帶工具皮帶；(3)未注意工作安全而致傷人或傷物；(4)工具使用不正確；(5)工具、材料隨意放置；(6)工作程序、操作方法錯誤；(7)工作疏忽致污、毀、損傷場地設備；(8)工作不專心，舉止不良，不聽勸導；(9)工作結束未清理場地、收拾器具。	10	60	
15	器材裝置有下列情形：(1)管線中心位置與配線工作板標示位置相差超過 20mm；(2)管線未緊貼板面超過 20mm；(3)擴管與箱盒間距超過 20mm。	10	60	
16	管路未固定完全(含護管鐵)	10	40	
17	導線端子固定不當(含未鎖)	10	30	
18	器具裝置固定不當：(1)插座或開關；(2)蓋板或平台。	10	30	
19	分電盤配線有下列情形：(1)導線未依內規規定連接；(2)配線未用活用紫線帶紫線；(3)配線未與箱盤成水平或垂直；(4)開關上下兩側導線顏色不一致；(5)配線超出分電盤。	5	20	
20	線頭與器具之固定有下列情形：(1)旋緊方向錯誤；(2)未鎖緊或鎖在絕緣皮上；(3)導線超出固定螺絲；(4)未依器具規定固定；(5)同一固定螺絲接3條以上導線。	5	20	
21	單心或絞線線端剝線不良者：(1)剝皮過長(超出器具外達2mm)或過短；(2)剝線處不平整或斷股。	5	20	
22	有載導線及接地線端子未使用規定之壓接鉗壓接或未壓接之導線	5	20	
23	管路任一端擴管、管盒接頭與出線盒未銜接達10mm以上	5	20	
總 計		扣分(D)		
		得分 100-(D)		
監 評 長				
簽 名				



## 機械職群

一、競賽人數：19 人

二、競賽內容：

(一)學科：採選擇題形式，共 100 題，佔競賽總成績 30%，1 題 1 分，共 100 分，試題由題庫中亂數選取，選擇題答錯不倒扣。

(二)術科：採實際操作，佔競賽總成績 70%。

三、競賽命題範圍：

(一)學科：1.職業安全衛生、工作倫理與職業道德、環境保護、節能減碳題庫選擇共 60 題，抽 10 題為考題。

2.『機械識圖』、『機械概論』與『車床工作』選擇題 200 題，抽 90 題為考題。

(二)術科：機械識圖之『電腦繪圖一』、『電腦繪圖二』，兩題選一題為考題，考試時間為 120 分鐘。

備註：1.電腦繪圖一:電腦輔助機械製圖一(Auto CAD)

2.電腦繪圖二:電腦輔助機械製圖一(Auto CAD)

四、競賽時間：

(一) 學科：筆試 50 分鐘 (4 月 16 日 09:10~10:00)

(二) 術科：實作 120 分鐘 (4 月 16 日 10:10~12:10)

五、術科評分標準：依各題目評分標準評分，成績相同時，依完成時間較少者為優。

項 目	得 分	備註
圖框未依規定繪製及填妥者(15%)		
圖形繪製(50%)		
線型及線條粗細未依規定設定者(10%)		
佈圖不理想者(10%)		
時間分數(15%)		
總 分(100%)		

備註：考生有下列事項以零分計算

1.攜帶隨身碟或磁片者。2.拷貝別人資料者。3.未出圖者

## 化工職群(玻璃工藝組)

一、競賽人數：24 人

二、競賽內容：

(一)學科：採選擇題形式，共 100 題，佔競賽總成績 30%，1 題 1 分，共 100 分，試題由題庫中亂數選取，選擇題答錯不倒扣。

(二)術科：採實際操作，佔競賽總成績 70%。

三、競賽命題範圍：

(一)學科：1.職業安全衛生、工作倫理與職業道德、環境保護、節能減碳題庫選擇共 60 題，抽 10 題為考題。

2.化工題庫 200 題選擇題，抽 90 題為考題。

(二)術科：「室內玻璃裝置藝術」，運用玻璃結合環保二手回收物運用創意，重新塑造賦予二手環保回收物新生命，創作成為藝術精品。

四、競賽時間：

(一) 學科：筆試 50 分鐘 (4 月 16 日 09:10~10:00)

(二) 術科：實作 190 分鐘 (4 月 16 日 10:20~14:30)

五、術科評分標準：

化工職群術科評分表		
評分項目	百分比	實得分數
美感(含顏色搭配+造型)	20%	
作品技術熟練度		
設計創意	20%	
作品完整性	20%	
技法多樣性	20%	
工作安全方面 (含戴護目鏡、夾具正確使用與放置)	20%	
總分		



## 醫護職群

**一、競賽人數：56 人**

**二、競賽內容：**

(一)學科：採選擇題形式，共 100 題，佔競賽總成績 30%，1 題 1 分，共 100 分，試題由題庫中亂數選取，選擇題答錯不倒扣。

(二)術科：採實際操作，佔競賽總成績 70%。

**三、競賽命題範圍：**

(一)學科：1.職業安全衛生、工作倫理與職業道德、環境保護、節能減碳題庫選擇共 60 題，抽 10 題為考題。

2.學科題庫選擇題 200 題，抽 90 題為考題。

(二)術科：由上課內容為考題命題範圍，由上課教過的內容，設計為兩題試題，考試時間為兩題各 10 分鐘及 5 分鐘，總計 15 分鐘。

題目：1.生命徵象測量、2.成人心肺甦醒術 (CPCR)。

**四、競賽時間：**

(一)學科：筆試 50 分鐘(4 月 16 日 09:10~10:00)

(二)術科：實作 20 分鐘(4 月 16 日 10:20~12:30)

**五、評分表：**

(一)評分標準表 1：

准考證號：	考生姓名：	評審簽名：
測驗項目：生命徵象測量		測驗時間：10 分鐘

評分項目：	分數	得分	說明
<b>一、體溫(22)</b>			
1.檢查耳溫槍外觀及電力	3		
2.套上耳溫套	2		
3.檢查耳道是否乾淨	2		
4.將耳朵往後往上拉	5		
5.按下測量鍵等嗶聲後取出耳溫槍	5		
6.正確判讀溫度	5		
<b>二、脈搏(15)</b>			
1.將案主手置於床上、桌上或椅子扶手，確定手臂有適當支撐	2		
2.指出並使用食、中、無名三指觸摸案主橈動脈	5		
3.測量一分鐘	3		
4.正確測量與紀錄	5		
<b>三、呼吸測量法(13)</b>			
1.手指仍保持按在手腕上，觀察案主胸、腹起伏，算出呼吸次數	5		
2.測量一分鐘	3		
3.正確測量與紀錄	5		
<b>四、電子血壓測量法(34)</b>			
1.使案主姿勢舒適，手放平並捲起袖子或整平袖子	3		
2.置血壓計於適當位置使其手臂與心臟成一水平	3		
3.打開血壓計之『電源』開關，確認電力充足	3		
4.觸診肱動脈找出脈搏搏動點	5		
5.將壓脈帶平置於上臂離肘彎 2 至 3 公分處，再將壓脈帶上的記號標示點對準肱動脈後，纏繞於手臂上(鬆緊度以 2 手指平放可伸入為原則)	5		
6.按下『加壓』鍵，即開始充氣並偵測血壓值	2		
7.正確紀錄收縮壓和舒張壓之數據及單位	5		
8.如欲測量第二次血壓，需略活動肢體	2		
9.取下壓脈帶並放下病人衣袖	2		
10.關閉『電源』開關	2		
11.收妥壓脈帶放入血壓計內	2		
<b>五、事後處理(5)</b>			
1.收拾用物及歸位	2		
2.紀錄，並將各項測量結果告訴案主	3		
<b>六、其他(11)</b>			
1.注意儀表態度，測量過程能與案主真誠互動	5		
2.注意案主隱私	3		
3.動作輕柔，注意案主舒適及安全	3		
<b>得分 (滿分 100 分)</b>			



## 評分說明表—測驗項目：生命徵象測量

評分項目：	分數	給分標準	不給分情況
<b>一、體溫(22)</b>			
1.檢查耳溫槍外觀及電力	3	有檢查動作	未確實做到者不給分
2.套上耳溫套	2	有實際操作	未確實做到者不給分
3.檢查耳道是否乾淨	2	有實際操作	未確實做到者不給分
4.將耳朵往後往上拉	5	有實際操作	未確實做到者不給分
5.按下測量鍵等嗶聲後取出耳溫槍	5	有實際操作	未確實做到者不給分
6.正確判讀溫度	5	監評人員於應檢人員測量後，以同側耳檢測一次，核對溫度 0.2°C 內	核對溫度超出 0.2°C 則“一”項不給分，單位不正確者本項不給分
<b>二、脈搏(15)</b>			
1.將案主手置於床上、桌上或椅子扶手，確定手臂有適當支撐	2	有實際操作	未確實做到者不給分
2.指出並使用食、中、無名二指觸摸案主橈動脈	5	有實際操作	位置不正確或非以前述二指測量脈搏者“二”項不給分
3.測量一分鐘	3	有實際操作	未測量一分鐘者不給分
4.正確測量與紀錄	5	監評人員核對脈搏次數，差距在 5 次(含)以下	數值差距在 5 次以上者“二”項不給分，單位不正確者本項不給分
<b>三、呼吸測量法(13)</b>			
1.手指仍保持按在手腕上，觀察案主胸、腹起伏，算出呼吸次數	5	有實際操作	以手觸摸案主胸、腹部者不給分
2.測量一分鐘	3	有實際操作	未測量一分鐘者不給分
3.正確測量與紀錄	5	監評人員核對呼吸次數，差距在 3 次(含)以下	數值差距在 3 次以上者“三”項不給分，單位不正確者本項不給分
<b>四、電子血壓測量法(34)</b>			
1.使案主姿勢舒適，手放平並捲起袖子或整平袖子	3	有實際操作	未確實做到者不給分
2.置血壓計於適當位置使其手臂與心臟成一水平	3	有實際操作	未確實做到者不給分
3.打開血壓計之『電源』開關，確認電力充足	3	有實際操作	未確實做到者不給分
4.觸診肱動脈找出脈搏搏動點	5	有實際操作	未尋找肱動脈搏動點或位置不正確則“五”項不給分
5.將壓脈帶平置於上臂離肘彎 2 至 3 公分處，再將壓脈帶上的記號標示點對準肱動脈後，纏繞於手臂上(鬆緊度以 2 手指平放可伸入為原則)	5	有實際操作	位置不正確或鬆緊不適當者則“四”項不給分
6.按下『加壓』鍵，即開始充氣並偵測血壓值	2	有實際操作	未確實做到者不給分
7.正確紀錄收縮壓和舒張壓之數據及單位	5		未正確紀錄血壓數值者，則“四”項不給分，單位不正確者本項不給分
8.如欲測量第二次血壓，需略活動肢體	2	沒測量第二次血壓者，需口述才給分	測量超過 3 次者本項不給分
9.取下壓脈帶並放下病人衣袖	2	有實際操作	未確實做到者不給分
10.關閉『電源』開關	2	有實際操作	未確實做到者不給分
11.收妥壓脈帶放入血壓計內	2	有實際操作	未確實做到者不給分
<b>五、事後處理(5)</b>			
1.收拾用物及歸位	2	有實際操作	未確實做到者不給分
2.紀錄，並將各項測量結果告訴案主	3	有實際操作	未正確紀錄或未告知案主者本項不給分
<b>六、其他(11)</b>			
1.注意儀表態度，測量過程能與案主真誠互動	5	有實際操作	未確實做到者不給分
2.注意案主隱私	3	有實際操作	未確實做到者不給分
3.動作輕柔，注意案主舒適及安全	3	有實際操作	未確實做到者不給分
<b>得分 (滿分 100 分)</b>			

## (二)評分標準表 2

准考證號：	考生姓名：	評審簽名：
測驗項目：成人心肺甦醒術 (CPCR)		測驗時間：5 分鐘

評 分 項 目		配分	得分
確認現場安全	口述：確認現場安全，移至安全平坦的地面，採平躺姿勢。	2	
(叫)確認意識	雙手拍肩、呼叫先生/小姐，確認無反應，失去意識沒有呼吸。	2	
(叫)求救	尋求支援請旁人撥打119及拿取AED。	2	
(C)胸部按壓	開始心外按摩，壓胸者採跪姿，雙膝打開，與肩同寬。	2	
按壓位置	胸部兩乳頭連線中央(胸骨下半段)	2	
*用力壓	按壓用力壓 5 至 6 公分	2	
*快快壓	100至120 次/分鐘	2	
*胸回彈	確保每次按壓後完全回彈	2	
*莫中斷	儘量避免中斷，中斷時間不超過 10 秒。	2	
(A)打開呼吸道	口述：壓額提下巴法	2	
(B)呼吸	口述：吹兩口氣，每口氣1秒鐘，觀察胸部是否有呼吸起伏。	2	
按壓與吹氣比率 (第一次循環)	心外按摩與人工呼吸比例30：2，需讀出按壓次數、吹2口氣(口述)，且下壓胸時間需於15~18秒完成。	6	
按壓位置	胸部兩乳頭連線中央(胸骨下半段)	2	
*用力壓	按壓用力壓 5 至 6 公分	2	
*快快壓	100至120 次/分鐘	2	
*胸回彈	確保每次按壓後完全回彈	2	
*莫中斷	儘量避免中斷，中斷時間不超過 10 秒。	2	
(A) +(B)	打開呼吸道，口述吹2口氣。	2	
按壓與吹氣比率 (第二次循環)	心外按摩與人工呼吸比例30：2，需讀出按壓次數、吹2口氣(口述)，且下壓胸時間需於15~18秒完成。	6	



按壓位置	胸部兩乳頭連線中央(胸骨下半段)	2	
*用力壓	按壓用力壓 5 至 6 公分	2	
*快快壓	100至120 次/分鐘	2	
*胸回彈	確保每次按壓後完全回彈	2	
*莫中斷	儘量避免中斷，中斷時間不超過 10 秒。	2	
(A)+(B)	打開呼吸道，口述吹2口氣。	2	
按壓與吹氣比率 (第三次循環)	心外按摩與人工呼吸比例30：2，需讀出按壓次數、吹2口氣(口述)，且下 壓胸時間需於15~18秒完成。	6	
按壓位置	胸部兩乳頭連線中央(胸骨下半段)	2	
*用力壓	按壓用力壓 5 至 6 公分	2	
*快快壓	100至120 次/分鐘	2	
*胸回彈	確保每次按壓後完全回彈	2	
*莫中斷	儘量避免中斷，中斷時間不超過 10 秒。	2	
(A)+(B)	打開呼吸道，口述吹2口氣。	2	
按壓與吹氣比率 (第四次循環)	心外按摩與人工呼吸比例30：2，需讀出按壓次數、吹2口氣(口述)，且下 壓胸時間需於15~18秒完成。	6	
按壓位置	胸部兩乳頭連線中央(胸骨下半段)	2	
*用力壓	按壓用力壓 5 至 6 公分	2	
*快快壓	100至120 次/分鐘	2	
*胸回彈	確保每次按壓後完全回彈	2	
*莫中斷	儘量避免中斷，中斷時間不超過 10 秒。	2	
(A)+(B)	打開呼吸道，口述吹2口氣。	2	
按壓與吹氣比率 (第五次循環)	心外按摩與人工呼吸比例30：2，需讀出按壓次數、吹2口氣(口述)，且下 壓胸時間需於15~18秒完成。	6	
得 分 (滿分100)			

評分說明表—測驗項目：成人心肺甦醒術 (CPCR)

評分項目		配分	給分標準	不給分情況
確認現場安全	口述：確認現場安全，移至安全平坦的地面，採平躺姿勢。	2	有口述確認現場安全	未確認安全即開始確認意識
(叫)確認意識	雙手拍肩、呼叫先生/小姐，確認無反應，失去意識沒有呼吸。	2	拍肩及呼叫都有完成。	未確實做到或只做其中一項
(叫)求救	尋求支援請旁人撥打119及拿取AED。	2	有實際口述	未確實做到或只做其中一項
(C)胸部按壓	開始心外按摩，壓胸者採跪姿，雙膝打開，與肩同寬。	2	按壓姿勢完全正確	未確實做到
按壓位置	胸部兩乳頭連線中央(胸骨下半段)	2	按壓位置完全正確	未確實做到
*用力壓	按壓用力壓 5 至 6 公分	2	按壓深度完全正確	未確實做到
*快快壓	100至120 次/分鐘	2	按壓速度完全正確	未確實做到
*胸回彈	確保每次按壓後完全回彈	2	每次按壓後完全回彈	未確實做到
*莫中斷	儘量避免中斷，中斷時間不超過 10 秒。	2	中斷時間不超過 10 秒。	未確實做到
(A)打開呼吸道	口述：壓額提下巴法並確實執行	2	正確打開呼吸道	未確實做到
(B)呼吸	口述：吹兩口氣，每口氣1秒鐘，觀察胸部是否有呼吸起伏。	2	給氣標準且有觀察呼吸起伏。	未確實做到
按壓與吹氣比率 (第1-5次循環)	心外按摩與人工呼吸比例30：2，需讀出按壓次數、吹2口氣(口述)。	6	比例錯誤，未口述	未確實做到

### 計分方式：

1. 每位考生均應執行正確的 CPR 步驟，測驗過程中，若各步操作不正確者，皆不給分。
2. 當進行心外按壓時，開始後將由各組計時人員按下「計時器」計算秒數。
3. 每次心外按壓時間，應於 15~18 秒內完成，且考生應持續獨立執行五個循環，方能得分。



## 肆、各職群術科抽題結果總表

職 群	代碼	術科題目	備 註
餐旅職群-中餐組	01	竹筍炒肉絲	製作 6 人份，限時 50 分鐘完成(含善後工作)。
餐旅職群-西餐組	02	火腿乳酪恩利蛋	製作 1 人份，限時 40 分鐘完成(含善後工作)。
食品職群-烘焙組	03	擠花小西餅	(1)限用 0.4 公斤麵團(不得另加損耗)，以尖齒花嘴(SN7112)成形。 (2)製作兩種不同花樣成品，直徑或長度 4±1 公分之擠花小西餅各 20 片以上。 (3)時間 60 分鐘完成(含善後工作)。
家政職群-美容組	04	花卉設計	在環狀甲片上進行指甲彩繪設計，需於比賽時間內依據考題完成 9 片指甲彩繪作品，競賽時間:90 分鐘。
家政職群-幼保組	05	棒偶故事主題：生活常規	作品要求 (1) 製作兩個適合故事操作的棒偶。 (2) 設計符合故事內容的背景一面。 (3) 故事的內容適合 3-4 歲幼兒。 (4) 故事的內容要包含一個符合試題學習的技巧。 (5) 完成「作品說明表」撰寫。 (6) 限時 120 分鐘完成。
家政職群-美髮組	06	少女髮型	(1) 創意編髮，利用單股、雙股、三股或三股加編、多股編髮來自由創作，無須做頸部裝飾。 (2) 考試時間：120 分鐘
動力機械職群	07	更換汽缸蓋，凸輪軸及正時齒輪	(1) 車種：GY6 (2) 每場次考試 20 分鐘

商業與管理職群	08	1. 競賽當天抽題。	(1) 英文打字(以 TQC 輸入輔助教學暨認證系統 V2025 軟體施測)(佔 20%):測驗時間 10 分鐘, 設定平均每分鐘 80 字為 100 分, 每字 1.25 分, 錯誤一字倒扣 0.25 分, 由軟體內建題組為考題。 (2) 電腦軟體應用丙級檢定(佔 80%):『題組一』及『題組二』文書處理部分, 二題抽一題為考題, 文書處理軟體為 MS Office Word 2021 版本。 (3) 考試時間為 110 分鐘。
設計職群-基礎描繪組	09	不抽題-依公告術科試題內容進行競賽	(1) 試題內容: 以花卉與昆蟲主題, 作線條及色彩造型割, 並以廣告顏料平塗方完成於 8 開西卡紙上, 色表現可以單色色塊或漸層塊表現之。 (2) 規格: 於 8 開紙張繪製, 繪範圍 21cm x 18cm, 以「橫式」方式表現, 可依設計需要當超出範圍。 (3) 比賽時間: 120 分鐘。
電機與電子職群-基本電子應用組	10	簡易數位音樂盒	考試時間 140 分鐘(含講解 20 分鐘)。
電機與電子職群-基本工業配線組	11	工業配線一: 鐵捲門正逆轉控制	考試時間 100 分鐘(含講解 10 分鐘)。
電機與電子職群-基本室內配線組	12	電機與電子職群-基礎室內配線組第一題『S 管』	考試時間 90 分鐘。
機械職群	13	電腦繪圖二	電腦輔助機械製圖(AUTO CAD), 考試時間 120 分鐘。
化工職群	14	室內玻璃裝置藝術	考試時間 260 分鐘(12:00-13:00 為午餐時間)
醫護職群	15	試題 2 題: 1. 生命徵象量測 2. 成人心肺甦醒術(CPR)	每場次考試時間 20 分鐘。



## 伍、各職群學科、術科考場及時間分配表

考場	職群	學科時間	術科時間	學科考場	術科考場
光復高中	餐旅職群 (西餐)	09:10   10:00	10:10~12:00 每梯40分鐘	1樓飲料調製教室	西餐廚藝教室
	家政職群 (美容)		10:10~11:40	美髮造型教室	彩妝造型教室
	家政職群 (幼保組)		10:10~12:20	第二試場	教保活動教室
	動力機械		10:10起每梯次 25分鐘(含5分 鐘換場)	視聽教室(地下室)	機車實習工廠 (地下室)
	商業與管理		10:10~12:00	教學樓43電腦教室	教學樓43電腦 教室
	設計職群 (基礎描繪)		10:20~12:20 共120分鐘	綜合大樓5樓製圖教室	綜合大樓5樓 繪畫教室
	電機與電子 (基本電子)		10:10~12:30 (10:10~10:30講 解規則)	電工實習工場	電工實習工場
東泰高中	餐旅職群 (中餐)	09:10   10:00	10:20~15:00 每梯次50分鐘	3樓A304(01-35) 3樓A305(36-65)	3樓大中餐教 室、小中餐教 室
	家政職群 (美髮)		10:10~12:20 含解說10分鐘	2樓B206(01-22)	2樓美髮教室
	電機與電子 (室內配線)		10:10~11:50 含解說10分鐘	2樓B206(01-06)	2樓室配教室
仰德高中	食品職群 (烘焙)		10:20~ 每梯次60分鐘	仰德高中 2樓會議室	烘焙一、烘焙 二教室
新竹高工	機械職群		10:10~12:10	機械館1F CAD/CAM教室	機械館1F CAD/CAM教室
磐石高中	電機與電子 (工業配線)		10:20~11:50	補資三忠教室	寶晉樓三樓工 業配線實習工 廠
富禮國中	化工職群 (玻璃工藝)		10:20~14:30	3樓會議室	玻璃技藝教室
光武國中	醫護職群		10:20~12:30	綜合大樓2樓視聽教室	綜合大樓2樓 大禮堂

## 陸、各職群准考證號與試場一覽表

### 餐旅職群-中餐組

考場：東泰高中

學科：3樓 A304、A305 術科：餐飲大樓 3樓大中餐教室、小中餐教室

學科時間	准考證號碼	國中	學生姓名	術科考場	術科時間
09:10~10:00	11401001	建華國中	葉芸妘	大中餐教室	10:10~11:10 (含報到時間)
	11401002	建華國中	洪郁璇		
	11401003	建華國中	林家霈		
	11401004	建華國中	鄭卉蓁		
	11401005	建華國中	羅羽岑		
	11401006	建華國中	劉少澤		
	11401007	建華國中	史子濬		
	11401008	建華國中	黃宥豪		
	11401009	育賢國中	吳雨彤		
	11401010	育賢國中	高思彤		
	11401011	育賢國中	黃品蓉		
	11401012	育賢國中	邱榮佑		
	11401013	成德高中	黃希瑩		
	11401014	內湖國中	王彤語		
	11401015	內湖國中	黃筠蒨		
	11401016	南華國中	陳品彤	小中餐教室	
	11401017	南華國中	林秉宏		
	11401018	南華國中	林家同		
	11401019	南華國中	蔡建宏		
	11401020	南華國中	陳彥丞		
	11401021	南華國中	趙奕丞		
	11401022	南華國中	蔡珽芮		



## 餐旅職群-中餐組

考場：東泰高中

學科：3 樓 A304、A305 術科：餐飲大樓 3 樓大中餐教室、小中餐教室

學科時間	准考證號碼	國中	學生姓名	術科考場	術科時間
09:10~10:00	11401023	光武國中	陳涵榛	大中餐教室	12:10~13:10 (含報到時間)
	11401024	光武國中	陳冠佑		
	11401025	光武國中	劉佩宜		
	11401026	光武國中	彭子潔		
	11401027	光武國中	溫宇晴		
	11401028	光武國中	戴呈恩		
	11401029	光武國中	王芊筑		
	11401030	光武國中	高昕琳		
	11401031	光武國中	呂鑒安		
	11401032	光武國中	廖偉恩		
	11401033	光武國中	廖柏霖		
	11401034	光武國中	徐品庠		
	11401035	竹光國中	黃育皜		
	11401036	竹光國中	陳冠熙		
	11401037	竹光國中	蔡岳庭		
	11401038	虎林國中	張凱博	小中餐教室	
	11401039	虎林國中	蔡宗晏		
	11401040	虎林國中	王彥忻		
	11401041	虎林國中	楊承諺		
	11401042	虎林國中	藍智霖		
11401043	虎林國中	趙振廷			
11401044	虎林國中	余勝宥			

## 餐旅職群-中餐組

考場：東泰高中

學科：3 樓 A304、A305 術科：餐飲大樓 3 樓大中餐教室、小中餐教室

學科時間	准考證號碼	國中	學生姓名	術科考場	術科時間
09:10~10:00	11401045	培英國中	莊凱亦	大中餐教室	14:00~15:00 (含報到時間)
	11401046	培英國中	陳建誠		
	11401047	培英國中	盧宥慈		
	11401048	培英國中	李淳亮		
	11401049	培英國中	姜品伊		
	11401050	培英國中	許弘又		
	11401051	培英國中	陳玥杰		
	11401052	培英國中	曾語晴		
	11401053	培英國中	姚騫		
	11401054	光華國中	黃靖雯		
	11401055	光華國中	鄭雅婷		
	11401056	光華國中	陳芷萱		
	11401057	光華國中	黃子芸		
	11401058	三民國中	楊登翔		
	11401059	三民國中	彭品叡		
	11401060	建功高中	徐采妍	小中餐教室	
	11401061	建功高中	黃禹霏		
	11401062	建功高中	林恩羽		
	11401063	建功高中	彭子哲		
	11401064	建功高中	嚴致承		
11401065	建功高中	呂翊愷			



## 餐旅職群-西餐組

考場：光復高中 學科：1樓飲料調製教室 術科：西餐廚藝教室

學科時間	准考證號碼	國中	學生姓名	術科時間
09:10~10:00	11402001	光武國中	何梓歆	10:10~10:50 (含報到時間)
	11402002	光武國中	鍾采蓁	
	11402003	光武國中	陳立涔	
	11402004	光武國中	吳思柔	
	11402005	育賢國中	劉醇彥	
	11402006	育賢國中	許嘉洋	
	11402007	育賢國中	許嘉睿	
	11402008	育賢國中	羅晟愷	11:00~11:40 (含報到時間)  申請延長者 延長至 11:48
	11402009	內湖國中	王國仲	
	11402010	內湖國中	林育佑	
	11402011	內湖國中	石卉芯	
	11402012	內湖國中	吳尹晞	
	11402013	內湖國中	黃丞均	
	11402014	三民國中	張軒誌	
	11402015	三民國中	簡士軒	

## 食品職群-烘焙組

考場：仰德高中 學科：2樓會議室 術科：烘焙一、烘焙二教室

學科時間	准考證號碼	國中	學生姓名	術科時間
09:10~10:00	11403001	南華國中	李玟昕	10:20~11:20
	11403002	南華國中	黃馨卉	
	11403003	南華國中	彭海音	
	11403004	南華國中	林惠琳	
	11403005	南華國中	劉宜蓁	
	11403006	南華國中	林祐萱	
	11403007	南華國中	郭品妤	
	11403008	南華國中	葉羽邗	
	11403009	成德高中	葉樑昇	
	11403010	成德高中	任弘宇	
	11403011	成德高中	顏宥恆	
	11403012	成德高中	鍾侑恩	
	11403013	育賢國中	張雯昕	
	11403014	育賢國中	彭姿云	
	11403015	育賢國中	張文祥	
	11403016	育賢國中	簡子竣	
	11403017	育賢國中	劉冠妤	
	11403018	育賢國中	陳禹翔	
	11403019	育賢國中	楊鉞湘	
	11403020	育賢國中	曾登豪	



## 食品職群-烘焙組

考場：仰德高中 學科：2樓會議室 術科：烘焙一、烘焙二教室

學科時間	准考證號碼	國中	學生姓名	術科時間
09:10~10:00	11403021	光華國中	林宥彤	12:00~13:00
	11403022	光華國中	廖韻詠	
	11403023	光華國中	賴禹任	
	11403024	光華國中	曾子綺	
	11403025	光華國中	黃湘淳	
	11403026	光華國中	劉芷吟	
	11403027	光華國中	洪雍愛	
	11403028	光華國中	曾采婕	
	11403029	光華國中	鄭惠心	
	11403030	三民國中	謝亞妍	
	11403031	三民國中	游子蓉	
	11403032	三民國中	楊瑀真	
	11403033	三民國中	曾于芯	
	11403034	建華國中	徐翊鉸	
	11403035	建華國中	鄭洧軒	
	11403036	建華國中	陳科康	
	11403037	建華國中	謝玉仙	
	11403038	建華國中	周胤鋒	
	11403039	內湖國中	楊順星	
	11403040	內湖國中	關佳恩	

## 家政職群-美容組

考場：光復高中    學科：美髮造型教室    術科：彩妝造型教室

學科時間	准考證號碼	國中	學生姓名	術科時間
09:10~10:00	11404001	內湖國中	蘇盈靜	10:10~11:40
	11404002	光武國中	林芯筠	
	11404003	光武國中	黃婕雯	
	11404004	光武國中	彭曼妮	
	11404005	光武國中	羅妍甯	
	11404006	育賢國中	陳品淇	
	11404007	育賢國中	葉佩廷	
	11404008	育賢國中	劉昕妍	
	11404009	育賢國中	陳安淇	
	11404010	虎林國中	陳靖崴	
	11404011	虎林國中	潘宇翔	
	11404012	虎林國中	謝雨璇	
	11404013	南華國中	袁梓芯	
	11404014	南華國中	鄭宜欣	
	11404015	培英國中	蔡欣恩	
	11404016	培英國中	王芊淇	
	11404017	新科國中	鄭名暄	
	11404018	新科國中	林品汝	



## 家政職群-幼保組

考場：光復高中 學科：第二試場 術科：教保活動教室

學科時間	准考證號碼	國中	學生姓名	術科時間
09:10~10:00	11405001	南華國中	古敏綺	10:10~12:20
	11405002	南華國中	葉玟忻	
	11405003	培英國中	李妤臻	
	11405004	培英國中	李研瑾	
	11405005	培英國中	古沛茵	

## 家政職群-美髮組

考場：東泰高中 學科：2樓 B206 術科：2樓美髮教室

學科時間	准考證號碼	國中	學生姓名	術科時間
09:10~10:00	11406001	三民國中	林彥希	10:10~12:20 含解說 10 分鐘
	11406002	三民國中	郭憫杰	
	11406003	三民國中	鍾美滄	
	11406004	三民國中	林家妘	
	11406005	光武國中	張乃心	
	11406006	光華國中	林庭謙	
	11406007	光華國中	簡亭蓁	
	11406008	竹光國中	彭茹澂	
	11406009	育賢國中	李庭羽	
	11406010	育賢國中	鍾嘉芬	
	11406011	育賢國中	張芯瑜	
	11406012	育賢國中	黃可喬	
	11406013	育賢國中	陳子禾	
	11406014	虎林國中	李苡蓁	
	11406015	虎林國中	許詹佳昕	
	11406016	虎林國中	古靖筠	
	11406017	虎林國中	陳姿儒	
	11406018	虎林國中	鄧紫安	
	11406019	虎林國中	梁惠霞	
	11406020	虎林國中	郭冠葆	
	11406021	南華國中	石婕吟	
	11406022	南華國中	辜品蓁	



## 動力機械職群

考場：光復高中 學科：視聽教室(地下室) 術科：機車實習工廠(地下室)

學科時間	准考證號碼	國中	學生姓名	術科時間
09:10~10:00	11407001	南華國中	林政玄	10:10~10:35 (含報到時間)
	11407002	南華國中	陳伯瑋	
	11407003	南華國中	葉芷	
	11407004	三民國中	楊滄湖	10:40~11:05 (含報到時間)
	11407005	光武國中	莊庭瑤	申請延長者 延長至 11:10
	11407006	培英國中	蕭維辰	

## 商業管理職群

考場：光復高中

學科：教學樓 43 電腦教室 術科：教學樓 43 電腦教室

學科時間	准考證號碼	國中	學生姓名	術科時間
09:10~10:00	11408001	三民國中	洪珮涵	10:10~12:00
	11408002	三民國中	任家榛	
	11408003	三民國中	陳佳汶	
	11408004	光華國中	謝允婕	
	11408005	育賢國中	連尉辰	
	11408006	育賢國中	葉騰文	
	11408007	育賢國中	許茗和	
	11408008	育賢國中	劉信廷	
	11408009	育賢國中	張峻源	
	11408010	香山高中	黃靖涵	
	11408011	香山高中	張小玲	
	11408012	香山高中	張語岑	
	11408013	香山高中	邱珞家	
	11408014	香山高中	黃宇宏	
	11408015	培英國中	鄭羽彤	
	11408016	培英國中	周學謙	
	11408017	培英國中	張皓寧	
	11408018	培英國中	張皓瑀	
	11408019	培英國中	謝語忻	
	11408020	培英國中	連善歲	
	11408021	培英國中	古沛紘	



## 設計職群-基礎描繪組

考場：光復高中

學科：綜合大樓 5 樓製圖教室 術科：綜合大樓 5 樓繪畫教室

學科時間	准考證號碼	國中	學生姓名	術科時間
09:10~10:00	11409001	三民國中	李容齊	10:20-12:20 共 120 分鐘  申請延長者 延長至 12:44
	11409002	內湖國中	劉立晨	
	11409003	光武國中	張善淇	
	11409004	光武國中	彭柏硯	
	11409005	光武國中	陳宥嘉	
	11409006	光華國中	杜百釗	
	11409007	光華國中	溫恩侑	
	11409008	光華國中	胡宇甯	
	11409009	光華國中	黃依綾	
	11409010	竹光國中	張庭	
	11409011	竹光國中	吳昕穎	
	11409012	竹光國中	謝孟苓	
	11409013	竹光國中	張鈞濤	
	11409014	竹光國中	呂幸娟	
	11409015	虎林國中	史宜靜	
	11409016	虎林國中	林佳雯	
	11409017	虎林國中	林翔芸	
	11409018	虎林國中	梁羽沛	
	11409019	虎林國中	陳聖勳	
	11409020	虎林國中	顏依玲	
	11409021	虎林國中	潘治蒙	
	11409022	虎林國中	陳芷蓉	
	11409023	南華國中	吳沁誼	
	11409024	南華國中	朱嘉萱	
	11409025	南華國中	陳芯祈	
	11409026	南華國中	陳家嫻	
	11409027	南華國中	高月娘	

## 設計職群-基礎描繪組

考場：光復高中

學科：綜合大樓 5 樓製圖教室      術科：綜合大樓 5 樓繪畫教室

學科時間	准考證號碼	國中	學生姓名	術科時間
09:10~10:00	11409028	南華國中	蔡乙吟	10:20-12:20 共 120 分鐘
	11409029	培英國中	林恆亮	
	11409030	培英國中	蔡采岑	
	11409031	培英國中	彭羽彤	
	11409032	新科國中	鄭立翎	
	11409033	新科國中	賴禹涵	
	11409034	新科國中	謝采容	
	11409035	新科國中	楊翔荃	
	11409036	新科國中	鄭宇芝	
	11409037	新科國中	湯芃琇	



## 電機與電子職群-基本電子應用組

考場：光復高中 學科：電工實習工場 術科：電工實習工場

學科時間	准考證號碼	國中	學生姓名	術科時間
09:10~10:00	11410001	三民國中	李宥韻	10:10-12:30 (10:10-10:30 講解規則)
	11410002	三民國中	林希祐	
	11410003	光武國中	翁振維	
	11410004	育賢國中	陳振瑋	
	11410005	育賢國中	王靖青	
	11410006	育賢國中	張軒宇	
	11410007	育賢國中	陳佑珉	
	11410008	育賢國中	陳彥岑	
	11410009	育賢國中	朱品諺	
	11410010	育賢國中	吳柏霖	
	11410011	育賢國中	邱瀚翔	
	11410012	育賢國中	沈嘉程	
	11410013	育賢國中	李柏翰	
	11410014	建功高中	宋宥群	
	11410015	建功高中	黃致皓	
	11410016	建功高中	柯淳芸	
	11410017	建功高中	楊博翔	
	11410018	建功高中	邱浩霖	
	11410019	建功高中	張桓銘	
	11410020	建華國中	林承蔚	
	11410021	建華國中	余丞祐	
	11410022	建華國中	黃巧煊	
	11410023	建華國中	鄧長恩	
	11410024	建華國中	倪士峰	
	11410025	建華國中	鄭岳淮	
	11410026	建華國中	羅冠程	
	11410027	新科國中	白翼豪	

## 電機與電子職群-基本電子應用組

考場：光復高中 學科：電工實習工場 術科：電工實習工場

學科時間	准考證號碼	國中	學生姓名	術科時間
09:10~10:00	11410028	新科國中	林歐亞	10:10-12:30 (10:10-10:30 講解規則)
	11410029	新科國中	張軒侑	
	11410030	新科國中	董瑋柏	



## 電機與電子職群-基本工業配線組

考場：磐石高中

學科：補資三忠教室 術科：寶晉樓三樓工業配線實習工廠

學科時間	准考證號碼	國中	學生姓名	術科時間
09:10~10:00	11411001	光華國中	蕭宇曠	10:20~11:50
	11411002	光華國中	王廷恩	
	11411003	光華國中	林峻安	
	11411004	光華國中	陳梓昀	
	11411005	光華國中	范峻誠	
	11411006	竹光國中	曾至佑	
	11411007	竹光國中	洪丞亮	
	11411008	竹光國中	朱柏元	
	11411009	竹光國中	李佳樺	
	11411010	南華國中	許峻恩	
	11411011	南華國中	楊宣宸	
	11411012	南華國中	廖彥傑	
	11411013	南華國中	黃品竣	
	11411014	南華國中	林育緯	
	11411015	南華國中	莊宗偉	
	11411016	培英國中	林靖軒	
	11411017	培英國中	呂奕德	
	11411018	培英國中	范峻祐	

## 電機與電子職群-基本室內配線組

考場：東泰高中 學科：2 樓 B206 術科：2 樓室配教室

學科時間	准考證號碼	國中	學生姓名	術科時間
09:10~10:00	11412001	三民國中	陳睿騰	10:10-11:50 含解說 10 分鐘
	11412002	三民國中	郭至恩	
	11412003	三民國中	陳振昊	
	11412004	光武國中	王翊丞	
	11412005	光武國中	王睿銘	
	11412006	光武國中	傅宥承	



## 機械職群

考場：新竹高工

學科：機械館 1F CAD/CAM 教室 術科：機械館 1F CAD/CAM 教室

學科時間	准考證號碼	國中	學生姓名	術科時間
09:10~10:00	11413001	竹光國中	陳立恩	10:10-12:10
	11413002	竹光國中	王柏惟	
	11413003	竹光國中	張境全	
	11413004	竹光國中	朱駢獻	
	11413005	竹光國中	黃宥晟	
	11413006	香山高中	王佑宇	
	11413007	香山高中	楊朋峻	
	11413008	香山高中	許富淼	
	11413009	香山高中	平佳恩	
	11413010	香山高中	楊展杰	
	11413011	香山高中	鄭宇翔	
	11413012	香山高中	蔡建邦	
	11413013	香山高中	蔡震韋	
	11413014	培英國中	陳治嘉	
	11413015	培英國中	朱芮萱	
	11413016	培英國中	黃瑞	
	11413017	培英國中	李品勳	
	11413018	培英國中	林禹彤	
	11413019	培英國中	蔡家緯	

## 化工職群-玻璃工藝組

考場：富禮國中 學科：3樓會議室 術科：玻璃技藝教室

學科時間	准考證號碼	國中	學生姓名	術科時間
09:10~10:00	11414001	富禮國中	田昕亭	10:20-14:30
	11414002	富禮國中	朱妍瑄	
	11414003	富禮國中	林靜瑜	
	11414004	富禮國中	楊淨紋	
	11414005	富禮國中	林黎安	
	11414006	富禮國中	馬凱倫	
	11414007	富禮國中	曹聖曜	
	11414008	富禮國中	許凱翔	
	11414009	富禮國中	溫哲浩	
	11414010	富禮國中	吳佳怡	
	11414011	富禮國中	林子恩	
	11414012	富禮國中	林思佳	
	11414013	富禮國中	紀亮希	
	11414014	富禮國中	張育慈	
	11414015	富禮國中	曾名芸	
	11414016	富禮國中	洪賜欣	
	11414017	富禮國中	陳均皓	
	11414018	富禮國中	黃浚齊	
	11414019	富禮國中	戴妘蓁	
	11414020	富禮國中	蔡羽涵	
	11414021	富禮國中	賴拉潔	
	11414022	富禮國中	王柏勝	
	11414023	富禮國中	林威宇	
	11414024	富禮國中	歐安軒	



## 醫護職群

考場：光武國中

學科：綜合大樓 2 樓視聽教室 術科：綜合大樓 2 樓大禮堂

學科時間	准考證號碼	國中	學生姓名	術科時間
09:10~10:00	11415001	三民國中	周暉芳	10:10~10:30 (含報到時間)
	11415002	三民國中	鄭靖禹	
	11415003	三民國中	左敏民	
	11415004	三民國中	黃少澤	
	11415005	三民國中	邱苡淳	
	11415006	三民國中	彭詩云	
	11415007	三民國中	陳沛穎	
	11415008	三民國中	簡仕哲	
	11415009	三民國中	陳品喬	
	11415010	虎林國中	姚宣樂	
	11415011	虎林國中	許傑凱	
	11415012	虎林國中	曾品豪	
	11415013	虎林國中	葉以葶	
	11415014	虎林國中	林容嬋	
	11415015	虎林國中	黃郁煊	10:50~11:10 (含報到時間)
	11415016	虎林國中	蕭雨棠	
	11415017	光華國中	劉康旭	
	11415018	光華國中	涂巧儒	
	11415019	光華國中	張芷瑜	
	11415020	光華國中	陳宥寧	
	11415021	光華國中	古竣誠	
	11415022	光華國中	林佑宸	
	11415023	竹光國中	戴浚洺	
	11415024	竹光國中	王姿璇	

## 醫護職群

考場：光武國中

學科：綜合大樓 2 樓視聽教室 術科：綜合大樓 2 樓大禮堂

學科時間	准考證號碼	國中	學生姓名	術科時間
09:10~10:00	11415025	竹光國中	楊喻雯	11:10~11:30 (含報到時間)
	11415026	竹光國中	劉芃邑	
	11415027	竹光國中	林禹彤	
	11415028	竹光國中	吳羿嫻	
	11415029	竹光國中	林彤恩	
	11415030	竹光國中	鄭家霓	
	11415031	竹光國中	蘇嘉玲	
	11415032	竹光國中	張羽廷	
	11415033	育賢國中	魏妤蓓	
	11415034	育賢國中	王品筑	
	11415035	育賢國中	林家瑜	
	11415036	育賢國中	劉怡文	
	11415037	育賢國中	盧佩佳	
	11415038	育賢國中	盧佩昕	
	11415039	育賢國中	林昀龍	11:50~12:10 (含報到時間)
	11415040	培英國中	陳薇伊	
	11415041	培英國中	林卉菁	
	11415042	培英國中	許巧妮	
	11415043	培英國中	黃筱筑	
	11415044	培英國中	古昀涓	
	11415045	南華國中	黃乙捷	
	11415046	南華國中	范家宜	
	11415047	建功高中	陳若禾	
	11415048	建功高中	彭巧翊	



## 醫護職群

考場：光武國中

學科：綜合大樓 2 樓視聽教室      術科：綜合大樓 2 樓大禮堂

學科時間	准考證號碼	國中	學生姓名	術科時間
09:10~10:00	11415049	建功高中	黃韋瑄	12:10~12:30 (含報到時間)
	11415050	建功高中	鄭丞希	
	11415051	建功高中	陳家淳	
	11415052	建功高中	張岑寧	
	11415053	光武國中	黃姝蓓	
	11415054	光武國中	林稟洋	
	11415055	光武國中	陳宥寧	
	11415056	光武國中	王新詠	

## 柒、交通路線及時刻表

### 一、一、由技藝教育資源中心統一派車接送各校考生至各考場

(光復高中、新竹高工、磐石高中、光武國中、東泰高中、仰德高中)。

### 二、去程(至考場)接送路線：預計 08:45 到達各考場。

車次	上下車時間	上下車學校	上下車地點	人數	上下車人數	帶隊老師
A1	08:00	建功高中	校門口	12		2
	08:20	新科國中	校門口	12		1
	08:30	光武國中	校門口	13		1
				6	建功下	1
	08:40	光復高中	體育館	6	建功下	1
				12	新科下	1
				13	光武下	1

總人數 41

車次	上下車時間	上下車學校	上下車地點	人數	上下車人數	帶隊老師
A2	08:00	育賢國中	校門口	30		2
	08:15	建華國中	校門口	7		1
	08:30	光復高中	體育館	23	育賢下	1
				7	建華下	1
	08:40	光武國中	校門口	7	育賢下	1

總人數 40

車次	上下車時間	上下車學校	上下車地點	人數	上下車人數	帶隊老師
A3	08:00	三民國中	中央路校門口對面	18		3
	08:20	培英國中	校門口	21		2
	08:30	光復高中	體育館	9	三民下	2
				16	培英下	1
	08:40	光武國中	校門口	9	三民下	1
				5	培英下	1

總人數 44



車次	上下車時間	上下車學校	上下車地點	人數	上下車人數	帶隊老師
A4	08:00	竹光國中	校門口	15		2
	08:20	光華國中	校門口	11		2
	08:35	光復高中	體育館	5	竹光下	1
				5	光華下	1
	08:45	光武國中	校門口	10	竹光下	1
				6	光華下	1

總人數 30

車次	上下車時間	上下車學校	上下車地點	人數	上下車人數	師長人數
A5	07:30	內湖國中	校門口	7		1
	07:50	香山高中	校門口	5		1
	08:15	虎林國中	校門口	18		3
	08:40	光復高中	體育館	7	內湖下	1
				5	香山下	1
				11	虎林下	2
08:50	光武國中	校門口	7	虎林下	1	

總人數 35

車次	上下車時間	上下車學校	上下車地點	人數	上下車人數	帶隊老師
A6	07:30	南華國中	校門口	8		1
	08:00	光華國中	校門口	9		1
	08:10	三民國中	校門口	4		1
	08:40	仰德高中	集合場			

總人數 24

車次	上下車時間	上下車學校	上下車地點	人數	上下車人數	帶隊老師
A7	07:30	內湖國中	校門口	2		1
	07:50	成德高中	靖廬	4		1
	08:00	育賢國中	校門口	8		1
	08:10	建華國中	校門口	5		1
	08:50	仰德高中	集合場			

總人數 23

車次	上下車時間	上下車學校	上下車地點	人數	上下車人數	帶隊老師
A8	07:30	成德高中	靖廬	1		1
	07:40	育賢國中	校門口	9		1
	07:50	建華國中	校門口	8		1
	07:55	培英國中	校門口	9		1
	08:10	建功高中	校門口	6		1
	08:40	東泰高中	校車集合場			

總人數 38

車次	上下車時間	上下車學校	上下車地點	人數	上下車人數	師長人數
A9	07:30	內湖國中	校門口	2		1
	07:50	竹光國中	校門口	4		1
	08:00	三民國中	校門口	9		2
	08:15	光武國中	校門口	16		1
	08:45	東泰高中	校車集合場			

總人數 36

車次	上下車時間	上下車學校	上下車地點	人數	上下車人數	師長人數
A10	07:30	南華國中	校門口	9		1
	07:50	虎林國中	校門口	14		2
	08:10	光華國中	校門口	6		1
	08:45	東泰高中	校車集合場			

總人數 33

車次	上下車時間	上下車學校	上下車地點	人數	上下車人數	師長人數
A11	7:40	南華國中	校門口	21		3
	08:10	磐石高中	校門口	6		1
	08:30	光復高中	校門口	13		1
	08:40	光武國中	校門口	2		1

總人數 24

車次	上下車時間	上下車學校	上下車地點	人數	上下車人數	師長人數
A12	07:30	香山高中	校門口	8		1
	07:45	竹光國中	校門口	9		2
	07:55	光華國中	校門口	5		1
	08:15	培英國中	校門口	9		2
	08:25	新竹高工	實習工廠門	8	香山下	1
				5	竹光下	1
				6	培英下	1
	08:40	磐石高中	校門口	4	竹光下	1
				5	光華下	1
				3	培英下	1

總人數 37



### 三、去程(至考場)各校明細：

車次	A1	
國中	姓名	考場
建功高中	陳若禾	光武國中
	彭巧翊	
	黃韋瑛	
	鄭丞希	
	陳家淳	
	張岑寧	
光武國中	莊庭瑀	光復高中
	何梓歆	
	鍾采蓁	
	陳立澆	
	吳思柔	
	林芯筠	
	黃婕雯	
	彭曼妮	
	羅妍甯	
	張善淇	
	彭柏硯	
	陳宥嘉	
	翁振維	
	建功高中	
黃致皓		
柯淳芸		
楊博翔		
邱浩霖		
張桓銘		
新科國中	鄭名煊	光復高中
	林品汝	
	鄭立翎	
	賴禹涵	
	謝采容	
	楊翔荃	
	鄭宇艾	
	湯艾琇	
	白翼豪	
	林歐亞	
	張軒侑	
	董瑋柏	

車次	A2		
國中	姓名	考場	
育賢國中	魏妤蓓	光武國中	
	王品筑		
	林家瑜		
	劉怡文		
	盧佩佳		
	盧佩昕		
	林昀龍		
	劉醇彥		光復高中
	許嘉洋		
	許嘉睿		
	羅晟愷		
	陳品淇		
	葉佩廷		
	劉昕妍		
	陳安淇		
	連尉辰		
	葉騰文		
	許茗和		
	劉信廷		
	張峻源		
	陳振瑋		
	王靖青		
	張軒宇		
	陳佑珉		
	陳彥岑		
	朱品諺	建華國中	
	吳柏霖		
	邱瀚翔		
沈嘉程			
李柏翰			
林承蔚			
余丞祐			
黃巧煊			
鄧長恩			
倪士峰			
鄭岳淮			
羅冠程			

車次	A3	
國中	姓名	考場
三民國中	周暉芳	光武國中
	鄭靖禹	
	左敏民	
	黃少澤	
	邱苡淳	
	彭詩云	
	陳沛穎	
	簡仕哲	
	陳品喬	
	陳薇伊	
林卉菁		
許巧妮		
黃筱筑		
三民國中	古昀涓	光復高中
	楊涓溯	
	張軒誌	
	簡士軒	
	洪珮涵	
	任家榛	
	陳佳汶	
	李容齊	
	李宥頤	
	林希祐	
培英國中	蕭維辰	光復高中
	蔡欣恩	
	王芊淇	
	李妤溱	
	李研瑾	
	古沛芮	
	鄭羽彤	
	周學謙	
	張皓寧	
	張皓瑀	
	謝語忻	
	連善歲	
	古沛紘	
林恆亮		
蔡采岑		
彭羽彤		

車次	A4	
國中	姓名	考場
光華國中	劉康旭	光武國中
	涂巧儒	
	張芷瑜	
	陳宥寧	
	古竣誠	
	林佑宸	
竹光國中	戴浚洺	
	王姿璇	
	楊喻雯	
	劉芃邑	
	林禹彤	
	吳羿嫻	
	林彤恩	
	鄭家霓	
	蘇嘉玲	
南華國中	張羽廷	
	黃乙捷	
光華國中	范家宜	
	謝允婕	
	杜百釗	
	溫恩侑	
	胡宇甯	
竹光國中	黃依綾	
	張庭	
	吳昕穎	
	謝孟苓	
	張鈞濤	
南華國中	呂幸娟	
	林政玄	
	陳伯瑋	
	葉芷	
	袁梓芯	
	鄭宜欣	
	古敏綺	
	葉玟忻	
	吳沁誼	
	朱嘉萱	
	陳芯祈	
	陳家嫻	
	高月娘	
蔡乙吟		

車次	A5	
國中	姓名	考場
虎林國中	姚宣樂	光武國中
	許傑凱	
	曾品豪	
	葉以葶	
	林容嬋	
	黃郁煊	
	蕭雨棠	
內湖國中	王國仲	光復高中
	林育佑	
	石卉芯	
	吳尹晞	
	黃丞均	
	蘇盈靜	
	劉立晨	
	陳靖崴	
	潘宇翔	
	謝雨璇	
虎林國中	史宜靜	
	林佳雯	
	林翔芸	
	梁羽沛	
	陳聖勳	
	顏依玲	
	潘治蒙	
	陳芷蓉	
	黃靖涵	
	張小玲	
香山高中	張語岑	
	邱珞家	
	黃宇宏	

車次	A6	
國中	姓名	考場
三民國中	謝亞妍	仰德高中
	游子蓉	
	楊瑀真	
光華國中	曾于芯	
	林宥彤	
	廖韻詠	
	賴禹任	
	曾子綺	
	黃湘淳	
	劉芷吟	
	洪雍愛	
	曾采婕	
	鄭惠心	
南華國中	李玟昕	
	黃馨卉	
	彭海音	
	林惠琳	
	劉宜蓁	
	林祐萱	
郭品好		
葉羽邗		



車次	A7	
國中	姓名	考場
內湖國中	楊順星	仰德高中
	關佳恩	
成德高中	葉樑昇	
	任弘宇	
	顏宥恆	
	鍾侑恩	
育賢國中	張雯昕	
	彭姿云	
	張文祥	
	簡子竣	
	劉冠好	
	陳禹翔	
	楊鉞湘	
建華國中	曾登豪	
	徐翊鉸	
	鄭洧軒	
	陳科康	
	謝玉仙	
	周胤鋒	

車次	A8	
國中	姓名	考場
成德高中	黃希瑩	東泰高中
育賢國中	吳雨彤	
	高思彤	
	黃品蓉	
	邱榮佑	
	李庭羽	
	鍾嘉芬	
	張芯瑜	
	黃可喬	
	陳子禾	
建功高中	徐采妍	
	黃禹霏	
	林恩羽	
	彭子哲	
	嚴致承	
	呂翊愷	
建華國中	葉芸妘	
	洪郁璇	
	林家霈	
	鄭卉蓁	
	羅羽岑	
	劉少澤	
	史子濬	
	黃宥豪	
	莊凱亦	
	陳建誠	
培英國中	盧宥慈	
	李淳亮	
	姜品伊	
	許弘又	
	陳玥杰	
	曾語晴	
	姚騫	

車次	A9	
國中	姓名	考場
三民國中	楊登翔	東泰高中
	彭品叡	
	林彥希	
	郭憫杰	
	鍾美洧	
	林家妘	
	陳睿騰	
	郭至恩	
	陳振昊	
	內湖國中	
黃筠蓓		
光武國中	陳涵榛	
	陳冠佑	
	劉佩宜	
	彭子潔	
	溫宇晴	
	戴呈恩	
	王芊筑	
	高昕琳	
	呂鋆安	
	廖偉恩	
	廖柏霖	
	徐品庠	
	張乃心	
	王翊丞	
王睿銘		
傅宥承		
竹光國中	黃育皜	
	陳冠熙	
	蔡岳庭	
	彭茹澂	

車次	A10	
國中	姓名	考場
光華國中	黃靖雯	東泰高中
	鄭雅婷	
	陳芷萱	
	黃子芸	
	林庭謙	
	簡亭蓁	
虎林國中	張凱博	
	蔡宗晏	
	王彥忻	
	楊承諺	
	藍智霖	
	趙振廷	
	余勝宥	
	李苡蓁	
	許詹佳昕	
	古靖筠	
	陳姿儒	
	鄧紫安	
	梁惠霞	
	郭冠葆	
南華國中	陳品彤	
	林秉宏	
	林家同	
	蔡建宏	
	陳彥丞	
	趙奕丞	
	蔡玗苕	
	石婕吟	
辜品蓁		

車次	A11	
國中	姓名	考場
南華國中	許峻恩	磐石高中
	楊宣宸	
	廖彥傑	
	黃品竣	
	林育緯	
	莊宗偉	

車次	A12	
國中	姓名	考場
竹光國中	陳立恩	新竹高工
	王柏惟	
	張境全	
	朱駿獻	
	黃宥晟	
	王佑宇	
香山高中	楊朋峻	
	許富淼	
	平佳恩	
	楊展杰	
	鄭宇翔	
	蔡建邦	
	蔡震韋	
	陳治嘉	
培英國中	朱苕萱	
	黃瑞	
	李品勳	
	林禹彤	
	蔡家緯	
	蕭宇矚	
王廷恩		
林峻安		
陳梓昀		
范峻誠		
竹光國中	曾至佑	
	洪丞亮	
	朱柏元	
	李佳樺	
培英國中	林靖軒	
	呂奕德	
	范峻祐	



#### 四、返程(返回國中)車次：依各考場結束時間陸續發車。

B1 大巴	
12:20 光復發車	
12:40 光武上車	
新科國中	下車 2
光武國中	下車 9
三民國中(光武)	9
光華國中(光武)	6
竹光國中(光武)	10
虎林國中(光武)	7
隨隊老師	4
總人數	36

B2 大巴	
12:40 光復發車	
培英國中	10
育賢國中	13
香山高中	5
內湖國中	7
隨隊老師	3
總人數	38

B3 大巴	
12:40 光復發車	
三民國中	9
光華國中	5
竹光國中	5
虎林國中	11
隨隊老師	6
總人數	36

B4 大巴	
12:40 光武發車	
12:50 光復上車	
育賢國中	7
培英國中(光復)	3
建華國中(光復)	7
育賢國中(光復)	10
隨隊老師	3
總人數	30

B5 大巴	
13:00 光復發車	
建功高中	6
光武國中	4
新科國中	10
隨隊老師	3
總人數	23

B6 大巴	
13:00 光武發車	
13:10 光復上車	
南華國中	2
培英國中	5
建功高中	6
建功高中	下車 6
培英國中(光復)	3
南華國中(光復)	13
隨隊老師	4
總人數	33

B7 大巴	
12:00 仰德發車	
南華國中	8
成德高中	4
育賢國中	8
隨隊老師	3
總人數	23

B8 大巴	
13:30 仰德發車	
光華國中	9
三民國中	4
建華國中	5
內湖國中	2
隨隊老師	4
總人數	24

B9 大巴	
12:00 東泰發車	
光武國中	4
建華國中	8
育賢國中	9
成德高中	1
內湖國中	2
隨隊老師	4
總人數	28

B10 大巴	
12:00 東泰發車	
三民國中	7
光華國中	2
竹光國中	1
虎林國中	7
南華國中	9
隨隊老師	3
總人數	29

B11 大巴	
15:10 東泰發車	
光武國中	12
建功高中	6
培英國中	9
隨隊老師	3
總人數	30

B12 大巴	
15:10 東泰發車	
三民國中	2
光華國中	4
竹光國中	3
虎林國中	7
隨隊老師	4
總人數	20

B13 大巴	
12:20 竹工發車	
12:35 磐石上車	
培英國中	6
香山高中	8
培英國(磐石)	3
隨隊老師	3
總人數	20

B14 大巴	
12:10 磐石發車	
12:25 竹工上車	
光華國中	5
竹光國中	4
南華國中	6
光華國中	下車 5
竹光國中(竹工)	5
隨隊老師	4
總人數	24



## 五、返程(返回國中)明細

12:20 光復發車 12:40 光武上車						
車次	B1					
國中	姓名	結束時間	國中	姓名	結束時間	
三 民 國 中	周暉芳	10:30	虎 林 國 中	姚宣樂	10:50	
	鄭靖禹	10:30		許傑凱	10:50	
	左敏民	10:30		曾品豪	10:50	
	黃少澤	10:30		葉以葶	10:50	
	邱茲淳	10:30		林容嬋	10:50	
	彭詩云	10:30		黃郁煊	10:50	
	陳沛穎	10:30		蕭雨棠	10:50	
	簡仕哲	10:30		光 武 國 中	莊庭瑀	11:00
	陳品喬	10:50			何梓歆	10:50
光 華 國 中	劉康旭	11:10	鍾采蓁		10:50	
	涂巧儒	11:10	陳立涔		10:50	
	張芷瑜	11:10	吳思柔		10:50	
	陳宥寧	11:10	林芯筠		11:40	
	古竣誠	11:10	黃婕雯		11:40	
	林佑宸	11:10	彭曼妮		11:40	
竹 光 國 中	戴浚洺	11:10	羅妍甯		11:40	
	王姿璇	11:10	新 科 國 中	鄭名煊	11:40	
	楊喻雯	11:30		林品汝	11:40	
	劉芄邑	11:30				
	林禹彤	11:30				
	吳羿嫻	11:30				
	林彤恩	11:30				
	鄭家霓	11:30				
	蘇嘉玲	11:30				
張羽廷	11:30					

12:40 光復發車		
車次	B2	
國中	姓名	結束時間
內 湖 國 中	王國仲	11:40
	林育佑	11:40
	石卉芯	11:40
	吳尹晞	11:40
	黃丞均	11:40
	蘇盈靜	11:40
	劉立晨	12:20
	育 賢 國 中	劉醇彥
許嘉洋		10:50
許嘉睿		10:50
羅晟愷		11:40
陳品淇		11:40
葉佩廷		11:40
劉昕妍		11:40
陳安淇		11:40
連尉辰		12:00
葉騰文		12:00
許茗和		12:00
劉信廷		12:00
張峻源		12:00
香 山 高 中		黃靖涵
	張小玲	12:00
	張語岑	12:00
	邱珞家	12:00
	黃宇宏	12:00
培 英 國 中	蕭維辰	11:00
	蔡欣恩	11:40
	王芊淇	11:40
	鄭羽彤	12:00
	周學謙	12:00
	張皓寧	12:00
	張皓瑀	12:00
	謝語忻	12:00
	連善歲	12:00
古沛紘	12:00	

12:40 光復發車

車次	B3	
國中	姓名	結束時間
三 民 國 中	楊涓溯	11:00
	張軒誌	11:40
	簡士軒	11:40
	洪珮涵	12:00
	任家榛	12:00
	陳佳汶	12:00
	李容齊	12:20
	李宥頡	12:30
	林希祐	12:30
光 華 國 中	謝允婕	12:00
	杜百釗	12:20
	溫恩侑	12:20
	胡宇甯	12:20
	黃依綾	12:20
竹 光 國 中	張庭	12:20
	吳昕穎	12:20
	謝孟苓	12:20
	張鈞濤	12:20
	呂幸娟	12:20
虎 林 國 中	陳靖巖	11:40
	潘宇翔	11:40
	謝雨璇	11:40
	史宜靜	12:20
	林佳雯	12:20
	林翔芸	12:20
	梁羽沛	12:20
	陳聖勳	12:20
	顏依玲	12:20
	潘治蒙	12:20
陳芷蓉	12:20	

12:40 光武發車  
12:50 光復上車

車次	B4	
國中	姓名	結束時間
育 賢 國 中	魏妤蓓	11:50
	王品筑	11:50
	林家瑜	11:50
	劉怡文	11:50
	盧佩佳	11:50
	盧佩昕	11:50
	林昀龍	11:50
	陳振璋	12:30
	王靖青	12:30
	張軒宇	12:30
	陳佑珉	12:30
	陳彥岑	12:30
	朱品諺	12:30
	吳柏霖	12:30
	邱瀚翔	12:30
建 華 國 中	沈嘉程	12:30
	李柏翰	12:30
	林承蔚	12:30
	余丞祐	12:30
	黃巧煊	12:30
	鄧長恩	12:30
培 英 國 中	倪士峰	12:30
	鄭岳淮	12:30
	羅冠程	12:30
	林恆亮	12:20
培 英 國 中	蔡采岑	12:20
	彭羽彤	12:20

13:00 光復發車

車次	B5	
國中	姓名	結束時間
光 武 國 中	張善淇	12:20
	彭柏硯	12:20
	陳宥嘉	12:20
	翁振維	12:30
建 功 高 中	宋宥群	12:30
	黃致皓	12:30
	柯淳芸	12:30
	楊博翔	12:30
	邱浩霖	12:30
新 科 國 中	張桓銘	12:30
	鄭立翎	12:20
	賴禹涵	12:20
	謝采容	12:20
	楊翔荃	12:20
	鄭宇艾	12:20
	湯艾琇	12:20
	白翼豪	12:30
	林歐亞	12:30
	張軒侑	12:30
董瑋柏	12:30	



13:00 光武發車

13:10 光復上車

車次	B6	
國中	姓名	結束時間
南華國中	黃乙捷	12:10
	范家宜	12:10
建功高中	陳若禾	12:10
	彭巧翊	12:10
	黃韋理	12:30
	鄭丞希	12:30
	陳家淳	12:30
	張岑寧	12:30
培英國中	陳薇伊	11:50
	林卉菁	12:10
	許巧妮	12:10
	黃筱筑	12:10
	古昀涓	12:10
南華國中	林政玄	10:30
	陳伯璋	10:30
	葉芷	10:30
	袁梓芯	11:40
	鄭宜欣	11:40
	古敏綺	12:20
	葉玟忻	12:20
	吳沁誼	12:20
	朱嘉萱	12:20
	陳芯祈	12:20
	陳家嫻	12:20
	高月娘	12:20
	蔡乙吟	12:20
培英國中	李好溱	12:20
	李研瑾	12:20
	古沛芮	12:20

12:00 仰德發車

車次	B7	
國中	姓名	結束時間
成德高中	葉樑昇	11:20
	任弘宇	11:20
	顏宥恆	11:20
	鍾侑恩	11:20
育賢國中	張雯昕	11:20
	彭姿云	11:20
	張文祥	11:20
	簡子竣	11:20
	劉冠妤	11:20
	陳禹翔	11:20
	楊鉞湘	11:20
	曾登豪	11:20
南華國中	李玟昕	11:20
	黃馨卉	11:20
	彭海音	11:20
	林惠琳	11:20
	劉宜蓁	11:20
	林祐萱	11:20
	郭品妤	11:20
	葉羽邗	11:20

13:30 仰德發車

車次	B8	
國中	姓名	結束時間
三民國中	謝亞妍	13:00
	游子蓉	13:00
	楊瑀真	13:00
	曾于芯	13:00
內湖國中	楊順星	13:00
	關佳恩	13:00
光華國中	林宥彤	13:00
	廖韻詠	13:00
	賴禹任	13:00
	曾子綺	13:00
	黃湘淳	13:00
	劉芷吟	13:00
	洪雍愛	13:00
	曾采婕	13:00
建華國中	鄭惠心	13:00
	徐翊鉸	13:00
	鄭洧軒	13:00
	陳科康	13:00
	謝玉仙	13:00
	周胤鋒	13:00

12:00 東泰發車

車次	B9	
國中	姓名	結束時間
內湖國中	王彤語	11:10
	黃筠蓀	11:10
光武國中	張乃心	12:20
	王翊丞	11:50
	王睿銘	11:50
	傅宥承	11:50
成德高中	黃希瑩	11:10
育賢國中	吳雨彤	11:10
	高思彤	11:10
	黃品蓉	11:10
	邱榮佑	11:10
	李庭羽	12:20
	鍾嘉芬	12:20
	張芯瑜	12:20
	黃可喬	12:20
	陳子禾	12:20
建華國中	葉芸妘	11:10
	洪郁璇	11:10
	林家霈	11:10
	鄭卉蓁	11:10
	羅羽岑	11:10
	劉少澤	11:10
	史子濬	11:10
	黃宥豪	11:10

12:00 東泰發車

車次	B10	
國中	姓名	結束時間
三民國中	林彥希	12:20
	郭憫杰	12:20
	鍾美滄	12:20
	林家妘	12:20
	陳睿騰	11:50
	郭至恩	11:50
	陳振昊	11:50
	光華國中	林庭謙
光華國中	簡亭蓁	12:20
竹光國中	彭茹澂	12:20
虎林國中	李苡蓁	12:20
	許詹佳昕	12:20
	古靖筠	12:20
	陳姿儒	12:20
	鄧紫安	12:20
	梁惠霞	12:20
	郭冠葆	12:20
	南華國中	陳品彤
南華國中	林秉宏	11:10
南華國中	林家同	11:10
南華國中	蔡建宏	11:10
南華國中	陳彥丞	11:10
南華國中	趙奕丞	11:10
南華國中	蔡珣芮	11:10
南華國中	石婕吟	12:20
南華國中	辜品蓁	12:20

15:10 東泰發車

車次	B11		
國中	姓名	結束時間	
光武國中	陳涵榛	13:10	
	陳冠佑	13:10	
	劉佩宜	13:10	
	彭子潔	13:10	
	溫宇晴	13:10	
	戴呈恩	13:10	
	王芊筑	13:10	
	高昕琳	13:10	
	呂璽安	13:10	
	廖偉恩	13:10	
	廖柏霖	13:10	
	徐品庠	13:10	
	建功高中	徐采妍	15:00
	建功高中	黃禹霏	15:00
建功高中	林恩羽	15:00	
建功高中	彭子哲	15:00	
建功高中	嚴致承	15:00	
建功高中	呂翊愷	15:00	
培英國中	莊凱亦	15:00	
	陳建誠	15:00	
	盧宥慈	15:00	
	李淳亮	15:00	
	姜品伊	15:00	
	許弘又	15:00	
	陳玥杰	15:00	
	曾語晴	15:00	
培英國中	姚騫	15:00	



15:10 東泰發車

車次	B12	
國中	姓名	結束時間
三民國中	楊登翔	15:00
	彭品叡	15:00
光華國中	黃靖雯	15:00
	鄭雅婷	15:00
	陳芷萱	15:00
	黃子芸	15:00
竹光國中	黃育皜	13:10
	陳冠熙	13:10
	蔡岳庭	13:10
虎林國中	張凱博	13:10
	蔡宗晏	13:10
	王彥忻	13:10
	楊承諺	13:10
	藍智霖	13:10
	趙振廷	13:10
	余勝宥	13:10

12:20 竹工發車

12:35 磐石上車

車次	B13	
國中	姓名	結束時間
香山高中	王佑宇	12:10
	楊朋峻	12:10
	許富淼	12:10
	平佳恩	12:10
	楊展杰	12:10
	鄭宇翔	12:10
	蔡建邦	12:10
	蔡震韋	12:10
	陳治嘉	12:10
培英國中	朱芮萱	12:10
	黃瑞	12:10
	李品勳	12:10
	林禹彤	12:10
	蔡家緯	12:10
	林靖軒	11:50
	呂奕德	11:50
范峻祐	11:50	

12:10 磐石發車

12:25 竹工上車

車次	B14	
國中	姓名	結束時間
竹光國中	陳立恩	12:10
	王柏惟	12:10
	張境全	12:10
	朱駱獻	12:10
	黃宥晟	12:10
	曾至佑	11:50
	洪丞亮	11:50
	朱柏元	11:50
	李佳樺	11:50
	光華國中	蕭宇曦
王廷恩		11:50
林峻安		11:50
陳梓昀		11:50
范峻誠		11:50
南華國中	許峻恩	11:50
	楊宣宸	11:50
	廖彥傑	11:50
	黃品竣	11:50
	林育緯	11:50
莊宗偉	11:50	